

Электрическая схема тепловентилятора СПЕЦ-НР-3.000

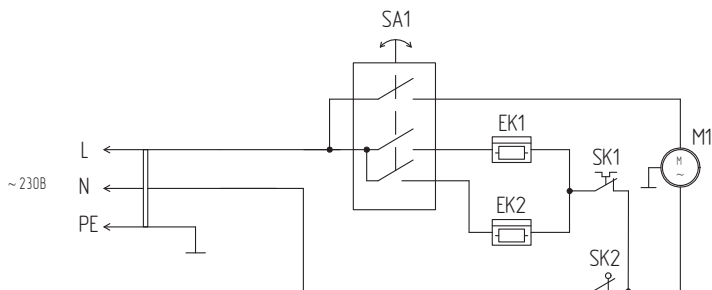


Схема коммутации переключателя

SA1	Контакты	Положение			
		1	2	3	4
	В - 4		X	X	X
	А - 1			X	X
	А - 2				X

EK1, EK2 – нагревательный элемент;
 M1 – электродвигатель;
 SA1 – переключатель режимов работы;
 SK1 – терморегулятор;
 SK2 – защитный термостат.

Электрическая схема тепловентилятора СПЕЦ-НР-5.000

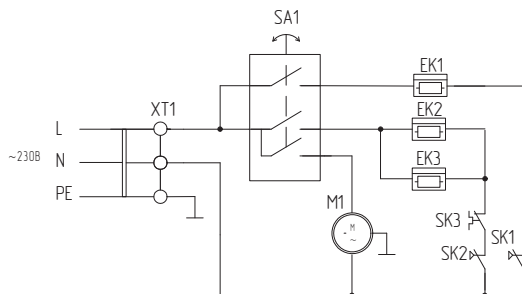


Схема коммутации переключателя

SA1	Контакты	Положение			
		1	2	3	4
	В - 3				X
	А - 1			X	X
	А - 2		X	X	X

EK1, EK2, EK3 – нагревательный элемент;
 M1 – электродвигатель;
 SA1 – переключатель режимов работы;
 SK1, SK2 – защитный термостат;
 SK3 – терморегулятор;
 XT1 – клемная колодка.

Электрическая схема тепловентилятора СПЕЦ-НР-9.000

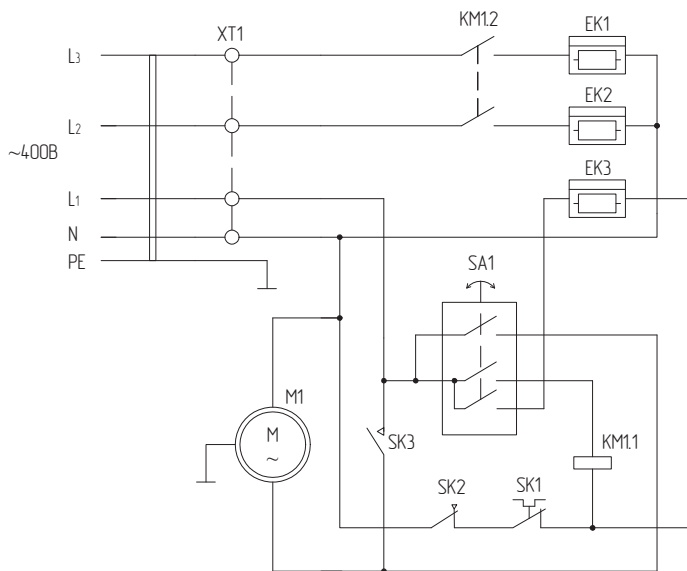


Схема коммутации переключателя

Контакты	Положение			
	1	2	3	4
В - 4		X	X	X
А - 1			X	X
А - 2				X

EK1, EK2, EK3 – нагревательный элемент;
 M1 – электродвигатель;
 KM1 – электромагнитное реле;
 SA1 – переключатель режимов работы;
 SK1 – терморегулятор;
 SK2 – защитный термостат;
 SK3 – термостат задержки выключения электродвигателя;
 XT1 – клеммная колодка.

Электрическая схема тепловентилятора СПЕЦ-НР-15.000.

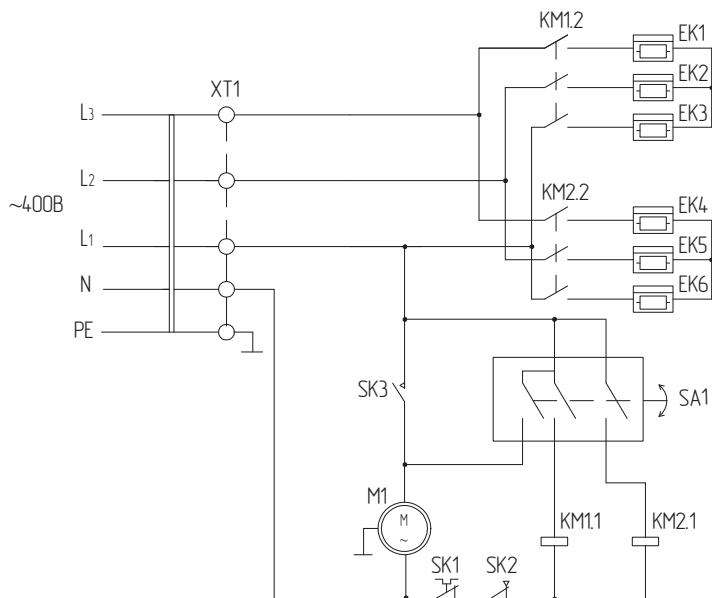


Схема коммутации переключателя

SA1	Контакты	Положение			
		1	2	3	4
	B - 3				X
	A - 1			X	X
	A - 2	X	X	X	

EK1 - EK6 - нагревательный элемент;
 M1 - электродвигатель;
 KM1, KM2 - электромагнитный пускатель;
 SA1 - переключатель режимов работы;
 SK1 - терморегулятор;
 SK2 - защитный термостат;
 SK3 - термостат задержки выключения электродвигателя;
 XT1 - клеммная колодка.

Электрическая схема тепловентилятора СПЕЦ-НР-24.000.

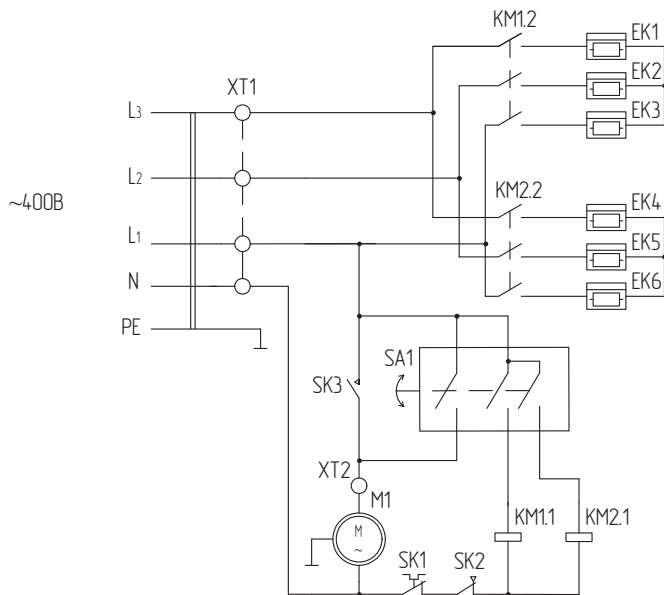


Схема коммутации переключателя

SA1	Контакты	Положение			
		1	2	3	4
	В - 4		X	X	X
	А - 1			X	X
	А - 2				X

- EK1 - EK6 - нагревательный элемент;
- M1 - электродвигатель;
- KM1, KM2 - электромагнитный пускатель;
- SA1 - переключатель режимов работы;
- SK1 - терморегулятор;
- SK2 - защитный термостат;
- SK3 - термостат задержки выключения электродвигателя;
- XT1, XT2 - клеммная колодка.

Электрическая схема тепловентилятора СПЕЦ-НР-30.000

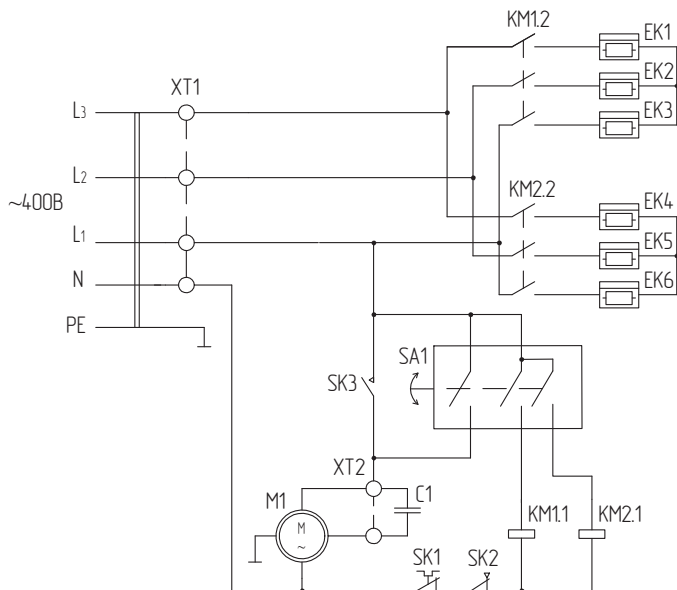


Схема коммутации переключателя

SA1	Контакты	Положение			
		1	2	3	4
	B - 4		X	X	X
	A - 1			X	X
	A - 2				X

EK1 - EK6 - нагревательный элемент;
 M1 - электродвигатель;
 KM1, KM2 - электромагнитный пускатель;
 SA1 - переключатель режимов работы;
 SK1 - терморегулятор;
 SK2 - защитный термостат;
 SK3 - термостат задержки выключения электродвигателя;
 XT1, XT2 - клеммная колодка;
 C1 - конденсатор.

Электрическая схема тепловентилятора СПЕЦ-НР-36.000

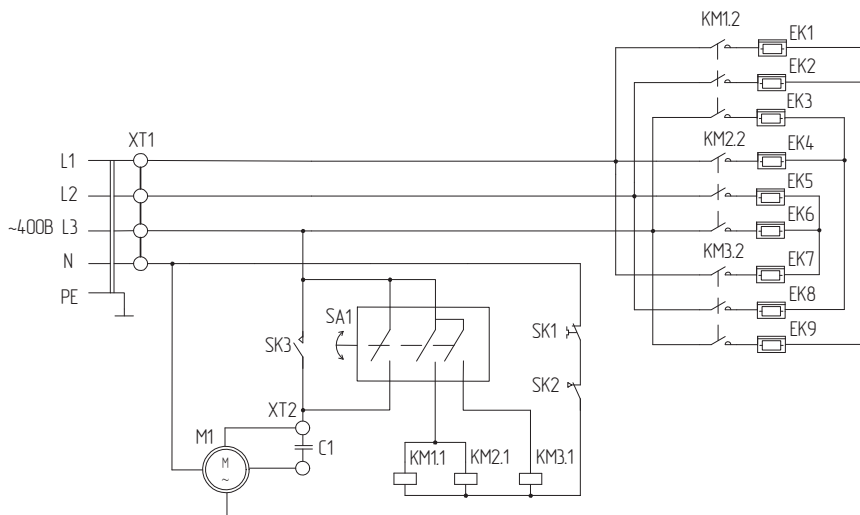


Схема коммутации переключателя

SA1	Контакты	Положение			
		1	2	3	4
	В - 4		X	X	X
	А - 1			X	X
	А - 2				X

EK1 – EK9 – нагревательный элемент;
 M1 – электродвигатель;
 KM1, KM2, KM3 – электромагнитный пускатель;
 SA1 – переключатель режимов работы;
 SK1 – терморегулятор;
 SK2 – защитный термостат;
 SK3 – термостат задержки выключения электродвигателя;
 XT1, XT2 – клеммная колодка;
 C1 – конденсатор.