

Электрическая схема тепловентилятора СПЕЦ-НР-3.000С

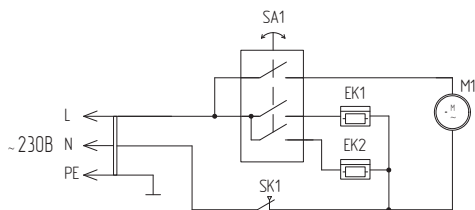


Схема коммутации переключателя

SA1	Контакты	Положение			
		1	2	3	4
	В - 4	X	X	X	
	А - 1			X	X
	А - 2				X

ЕК1, ЕК2 – нагревательный элемент;
 М1 – электродвигатель;
 SA1 – переключатель режимов работы;
 SK1 – защитный термостат.

Электрическая схема тепловентилятора СПЕЦ-НР-5.000С

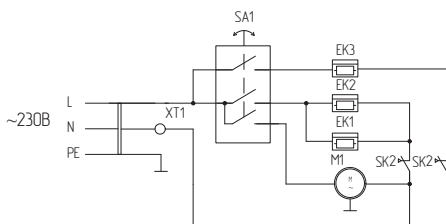


Схема коммутации переключателя

SA1	Контакты	Положение			
		1	2	3	4
	В - 3				X
	А - 1			X	X
	А - 2	X	X	X	

ЕК1, ЕК2, ЕК3 – нагревательный элемент;
 М1 – электродвигатель;
 SA1 – переключатель режимов работы;
 SK1, SK2 – защитный термостат;
 XT1 – клеммная колодка.

Электрическая схема тепловентиляторов СПЕЦ-НР-6.000С и СПЕЦ-НР-9.000С

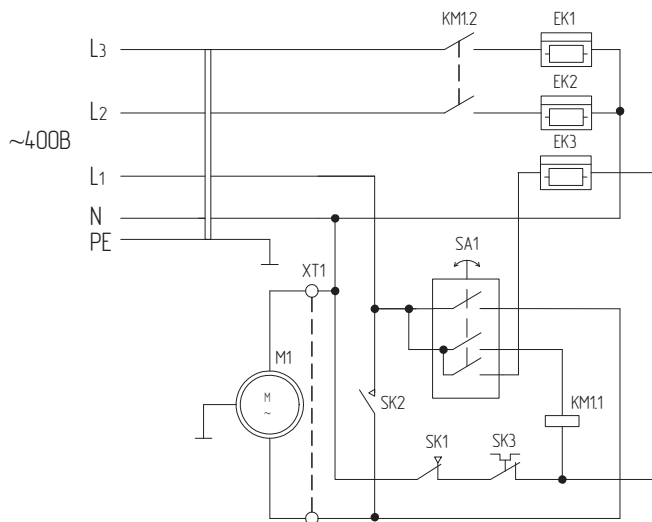


Схема коммутации переключателя

Контакты	Положение			
	1	2	3	4
В - 4		X	X	X
А - 1			X	X
А - 2				X

EK1 – EK3 – нагревательный элемент;
 M1 – электродвигатель;
 SA1 – переключатель режимов работы;
 SK1 – защитный термостат;
 SK2 – термостат задержки выключения вентиляции;
 SK3 – терморегулятор;
 XT1 – клеммная колодка;
 KM1 – электромагнитное реле.