



**РУКОВОДСТВО ПО ЭКСПЛУАТАЦИИ И
ПАСПОРТ ИЗДЕЛИЯ**

Инверторный бензиновый генератор СПЕЦ

**Модели
ИГ-1000
ИГ-2000**



**Рекомендуем изучить
инструкцию по эксплуатации
перед использованием !!!**

EAC

Электрогенератор бензиновый инверторный: ИГ-1000; ИГ-2000

Уважаемый покупатель!

Большое спасибо за доверие, которое Вы оказали нам, купив генератор **СПЕЦ**. Каждый генератор **СПЕЦ** тщательно тестируется и подлежит строгому контролю качества. Но долговечность генератора в большой степени зависит от Вас. Обратите внимание на информацию этой инструкции и прилагаемых документов. Чем бережней Вы обращаетесь с Вашим генератором **СПЕЦ**, тем дольше он будет надежно служить Вам.

При покупке изделия:

-требуйте проверки его исправности путем пробного включения, а также комплектности, согласно комплекту поставки, приведённому в разделе 3;

-убедитесь, что гарантийный талон оформлен должным образом, содержит дату продажи, штамп магазина и подпись продавца;

Перед первым включением изделия внимательно изучите настоящую инструкцию.

Храните данную инструкцию в течение всего срока службы Вашего генератора.

1. Общие сведения

1.1. Бензиновый электрогенератор инверторный (далее по тексту- генератор), предназначен для выработки однофазного, электрического тока напряжением 220 В и частотой 50 Гц.

С его помощью можно осуществлять питание электроинструментов, бытовых электроприборов, приборов освещения, электронной аппаратуры, медицинских приборов и т. д. Суммарная мощность одновременно подключаемых электроприемников определяется в соответствии с п.7.6 настоящей инструкции. Все другие виды применения категорически исключаются.

1.2. Генератор соответствует требованиям нормативных документов: ГОСТ Р 51318.12-99, ГОСТ 12.1.003-83 (Р2), ГОСТ 12.1.005-88 (Прил. 2, поз. 1103.), ГОСТ 13822-82 (П.п. 3.3.2, 3.3.10-3.3.15, 3.6.1, 4.1-4.9, Раздел 8), ГОСТ 21671-82 (П.п. 3.3.2, 3.3.7-3.3.12, 3.6.1, 4.1-4.9, 8.1).

1.3. Генератор изготовлен для работы в условиях умеренного климата, в интервале температур от -10⁰С до + 40⁰С, относительной влажности воздуха не более 80% (при температуре 25⁰С), отсутствии прямого воздействия атмосферных осадков и чрезмерной запылённости воздуха. Высота над уровнем моря - не более 1000м.

1.4. Настоящая инструкция содержит сведения и требования, необходимые и достаточные для надёжной, эффективной и безопасной эксплуатации генератора.

1.5. Транспортирование генератора производится в закрытых транспортных средствах в соответствии с правилами перевозки грузов, действующих на транспорте данного вида.

1.6. В связи с постоянной деятельностью по совершенствованию генератора, изготовитель оставляет за собой право вносить в его конструкцию незначительные изменения, не отражённые в настоящей инструкции и не влияющие на эффективную и безопасную работу генератора. При необходимости информация об этом будет прилагаться отдельным листом к «Инструкции».

2. Основные технические данные

Основные технические данные генератора приведены в таблице 1.

Таблица 1

Параметр	Модель	ИГ-1000	ИГ-2000
	Значение параметра		
Двигатель			
Тип		одноцилиндровый, четырехтактный, с нижним расположением распределительного вала	одноцилиндровый, четырехтактный с верхним расположением распределительного вала
Мощность, кВт		1 при 5000об/мин	2,3 при 5000об/мин
Объём двигателя, см ³		40	72
Охлаждение		принудительное, воздушное	
Система зажигания		бесконтактная, транзисторная	
Тип свечи зажигания		CMR6A	A7RTC
Система пуска		ручной стартер	
Топливо		бензин Аи-92	бензин Аи-92
Емкость топливного бака, л		2,1	3,6
Объём масла в картере, л		0,3	0,6
Тип масла в картере двигателя		SAE 10/40 API SJ-SH	
Автоматический контроль уровня масла		есть	
Удельный расход топлива, г/кВтч		0,35	
Расход топлива при 75% - ой нагрузке, л/ч		0,4	0,8
Уровень шума на расстоянии 7 м, dB		48	50
Моторесурс, ч		2000	2000
Генератор			
Тип		синхронный	
Число фаз		однофазный	
Род тока		переменный	
Тип системы регулирования выходного напряжения		инверторный	
Напряжение, В		220-230	
Частота тока, Гц		50	
Номинальная мощность, кВт		0,7	1,5
Максимальная мощность, кВт		0,85	1,9
Cos φ		1	

Агрегат		
Инверторный преобразователь	есть	
Экономичный режим	есть	
Защита от перегрузки	есть	
Постоянное напряжение, В	12	
Сила постоянного тока, А	4	
Евророзетка, шт	1	1
Датчик уровня масла	есть	есть
Габаритные размеры, мм	425x230x 380	525x295x 440
Масса нетто/брутто	9,0/10,5	18,5/20

3. Комплектность

Таблица 2

Наименование	Количество	Наименование	Количество
Генератор	1	Провода 12В	1
Ключ свечной	1	Упаковка	1
Отвёртка	1	Инструкция	1

4. Устройство и принцип работы

4.1. Генератор состоит из следующих основных узлов: несущей рамы, топливного бака, двигателя, генератора, платы инвертора, панели управления.
 4.2. В четырехтактном двигателе внутреннего сгорания идет преобразование тепловой энергии, получаемой при сжигании топлива (бензина), в механическую энергию. Вращающий момент двигателя через соединительную муфту передается генератору, который преобразовывает кинетическую энергию вращения в электрическую, вырабатывая электрический переменный ток. Последний пройдя через плату инвертора, подается на выходную розетку с параметрами 220В, 50Гц. В зависимости от изменения мощности подключаемых потребителей происходит автоматическая регулировка оборотов двигателя. Управление генератором осуществляется с панели управления, где расположены основные выключатели. Блок инвертора со встроенным регулятором напряжения постоянно поддерживает выходные параметры электричества на высоком уровне. В случае перегрузки генератора блок защиты отключает генераторную часть, тем самым предохраняя силовую часть генератора от повреждения.
 4.3. Основные элементы генераторов показаны на рис. 2,3



Рис 1. Общий вид генераторов

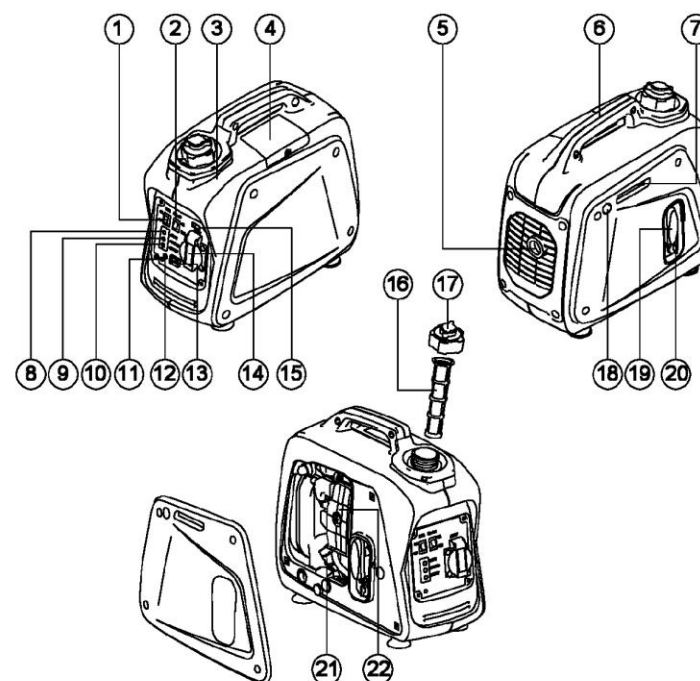


Рис.2 Основные узлы и органы управления ИГ-1000

1-переключатель экономичного режима; 2-выключатель двигателя; 3-топливный бак; 4-крышка свечи зажигания; 5-глушитель; 6-ручка для переноски; 7-рычаг воздушной заслонки; 8-индикатор 220В; 9-индикатор перегрузки; 10-индикатор низкого уровня масла; 11- подсоединение заземления генератора; 12-автомат защиты цепи постоянного тока; 13-розетка постоянного тока 12В; 14-розетка переменного напряжения 220В; 15 16-топливный фильтр; 17-крышка бензобака; 18-праймер топлива; 19-ручной стартер; 20--топливный кран; 21-крышка маслосливной горловины; 22-крышка воздушного фильтра

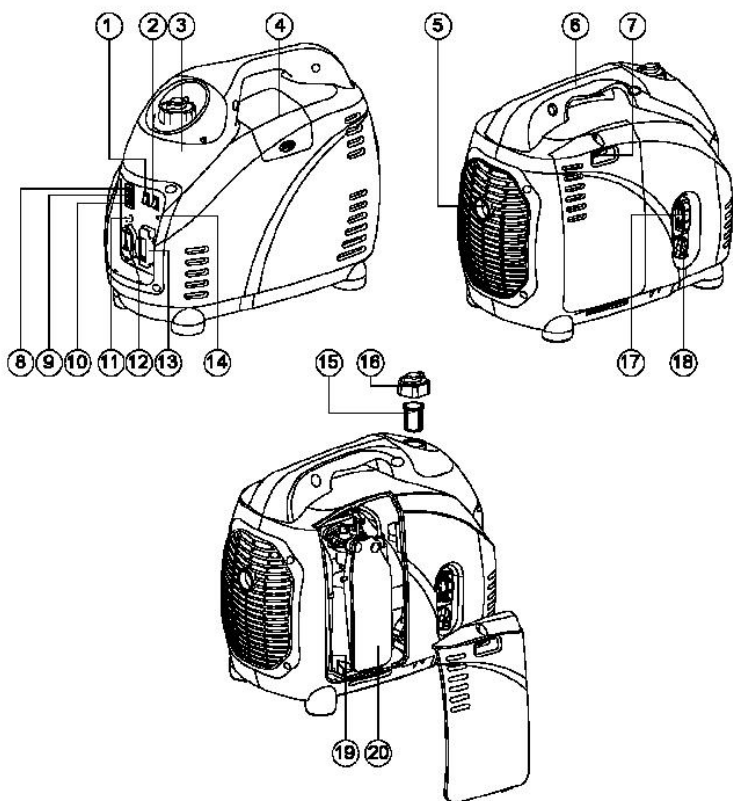


Рис.3 Основные узлы и органы управления ИГ-2000

1-переключатель экономичного режима; 2-выключатель двигателя; 3-топливный бак; 4-крышка свечи зажигания; 5-глушитель; 6-ручка для переноски; 7-рычаг воздушной заслонки; 8-индикатор 220В; 9-индикатор перегрузки; 10-индикатор низкого уровня масла; 11-автомат защиты цепи постоянного тока; 12-розетка постоянного тока 12В; 13-розетка переменного напряжения 220В; 14-подсоединение заземления генератора; 15-топливный фильтр; 16-крышка бензобака; 17-ручной стартер; 18-топливный кран; 19-маслосливная горловина; 20-воздушный фильтр.

Генераторы имеют несколько встроенных систем позволяющих управлять двигателем и генераторной частью.

1. Система управления двигателем.

1.1. Выключатель двигателя управляет системой зажигания. Перед запуском генератора выключатель должен быть переведён в положение «вкл», для остановки в положение «выкл».

1.2. Переключатель экономичного режима переводит генератор в режим наименьшего расхода топлива в соответствии с подключенной нагрузкой.

Для активации режима переключатель перевести в положение «вкл» и наоборот.

1.3. Крышка бензобака снабжена специальным воздушным клапаном. Закрывая и открывая данный клапан можно руководить подачей топлива в топливную систему. В нерабочем состоянии этот клапан надо повернуть против часовой стрелки, это приведёт к прекращению подачи топлива. Для возобновления подачи повернуть клапан по часовой стрелке, см. рис. 4



Рис.4 Воздушный клапан крышки бензобака

1.4. Топливный кран используется для регулировки подачи топлива из бака в карбюратор, см. рис. 5

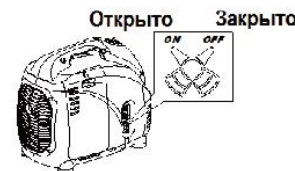


Рис.5 Кран топлива

1.5. Система защиты от низкого уровня масла.

В случае падения уровня масла двигатель автоматически останавливается. Если масло не долить, то двигатель не запустится.

2. Система защиты цепи постоянного тока. При перегрузке указанной цепи срабатывает автоматический выключатель. После устранения причины перегрузки выключатель можно включить опять путём нажатия. Но в случае значительной перегрузки выключатель должен остыть, иначе включение станет невозможным.

3. Система заземления генератора. Перед использованием генератор следует заземлить, используя специальную клемму на панели управления.

5. Требования безопасности

- 5.1. Перед эксплуатацией необходимо внимательно ознакомиться с настоящей Инструкцией и соблюдать ее требования.
- 5.2. При эксплуатации генератора необходимо выполнять правила техники электробезопасности и техники пожарной безопасности.
- 5.3. К обслуживанию агрегата и управлению им во время работы допускаются лица, прошедшие подготовку и имеющие допуск к эксплуатации электроустановок в соответствии с «Межотраслевыми правилами по охране труда (правилами безопасности) при эксплуатации электроустановок», обслуживающему персоналу необходимо также обладать специальными навыками по работе с двигателями внутреннего сгорания.
- 5.4. Эксплуатировать генератор необходимо в соответствии с его назначением и требованиями, бережно обращаться с генератором, не подвергать его ударам, перегрузкам.
- 5.5. Обеспечить надежную устойчивую установку генератора, устанавливать машину в местах недоступных для посторонних и детей.
- 5.6. Запасы топлива и масла необходимо хранить в укрытии на безопасном расстоянии от работающего генератора.
- 5.7. Курение, пользование открытым огнем и нагревательными приборами вблизи хранящегося топлива или генератора не допускается.
- 5.8. Не заправлять генератор топливом внутри помещений или в плохо проветриваемой зоне. Не проливать топливо.
- 5.9. Не снимать крышку топливного бака и не заправлять топливом при работе двигателя или если двигатель еще горячий (после выключения дать остыть двигателю не менее 2 минут).
- 5.10. Не пользоваться генератором, если пролит бензин или присутствует его запах (дать бензину испариться).
- 5.11. В случае возникновения пожара необходимо пользоваться углекислотными огнетушителями и подручными средствами. Запрещается тушить загоревшиеся электроустановки водой и пенными огнетушителями.
- 5.12. Техническое обслуживание осуществлять только при выключенном генераторе.
- 5.13. При установке генератора внутри помещений необходимо обеспечить мощный приток воздуха и оборудовать канал для отвода выхлопных газов.
- 5.14. При установке обеспечить заземление генератора.
- 5.15. Следить за направлением вылета выхлопных газов, не направляйте внутрь помещений или в зону, где работают люди.
- 5.16. Электрические кабели (шнуры) должны быть защищены от случайного повреждения (например, кабель рекомендуется подвешивать). Непосредственное соприкосновение кабеля (шнура) с горячими и масляными поверхностями не допускается. Запрещается натягивать и перекручивать кабель, подвергать его нагрузкам (например, ставить на него груз).
- 5.17. Не запускать генератор со снятыми защитными ограждениями и устройствами.
- 5.18. Генератор должен быть выключен:
- при переносе с одного рабочего места на другое;
 - при перерыве в работе;

- при заправке топливом и техническом обслуживании;
- по окончании работы.

Внимание! Удар электрическим током может быть смертельным! Категорически запрещается касаться какой-бы то ни было части генератора мокрыми руками! Не включать генератор во влажной среде или вблизи водных источников. Запрещается соединять два генератора в цепь, подключать генератор к сети питания.

5.19. Запрещается:

- подключать генератор к электрической цепи общего пользования;
- устанавливать для работы и запускать генератор в закрытых необорудованных помещениях;
- работа в условиях воздействия капель, брызг, на открытых площадках во время дождя или снегопада;
- оставлять без надзора работающий генератор;
- передавать генератор детям, а также лицам, не ознакомившимся с настоящей инструкцией;
- подключать неисправные приемники электроэнергии;
- подключать кабели и приемники электроэнергии не соответствующие по мощности или рассчитанные на другой род тока или напряжение;
- подключать кабели, имеющую неисправную изоляцию;
- превышать предельно допустимую мощность приемников электроэнергии;

5.20. Запрещается эксплуатировать генератор при возникновении во время работы хотя бы одной из следующих неисправностей:

- повреждение изоляции электрической части;
- искрение;
- течь топлива или масла;
- появления дыма или запаха, характерного для горячей изоляции;
- появления постороннего шума или стука внутри генератора;
- поломке или появлении трещин в корпусной детали, раме, защитном ограждении.

5.21. Остерегайтесь ожогов, так как некоторые части генератора нагреваются до высокой температуры.

6. Подготовка к работе

- 6.1. Перед началом работы и во время ее необходимо соблюдать требования раздела «ТРЕБОВАНИЯ БЕЗОПАСНОСТИ».
- 6.2. Каждый раз перед работой необходимо провести осмотр генератора, при этом необходимо проверить:
- уровень масла двигателя (генератор транспортируется без масла и перед запуском генератора необходимо залить масло в картер, в противном случае двигатель не запустится)
 - комплектность и надежность крепления деталей;
 - отсутствие течи топлива и масла;
 - исправность целостность изоляционных деталей корпуса, наличие защитных кожухов и их исправность;

7. Порядок работы

7.1. Установка генератора.

7.1.1. Установить генератор на ровной горизонтальной поверхности;

7.1.2. При установке генератора внутри помещений необходимо обеспечить мощный приток воздуха и оборудовать канал для отвода выхлопных газов.

7.2. Заправка топливом.

7.2.1. Открыть крышку топливного бака.

7.2.2. Заправить бак топливом, при этом топливо заливать через фильтр, встроенный в горловину бака. Использовать чистый бензин с октановым числом не ниже 92. При заправке необходимо оставить некоторое пространство в баке для расширения топлива. Хранить бензин перед использованием не более 30 дней.

7.2.3. Плотно закрыть крышку топливного бака.

Внимание! Нельзя производить заправку топливом горячего генератора! Обязательно дать ему остыть не менее 2 мин!

7.3. Заправка маслом.

7.3.1. Для доливки масла отвернуть крышку маслозаливной горловины и долить масло до уровня указанного на рис.6

ВНИМАНИЕ! Генераторы поставляются в торговую сеть без масла!



Рис.6 Заправка генератора маслом

7.4. Запуск двигателя.

7.4.1. Перед пуском двигателя отключить потребителей электроэнергии, и отсоединить штепсельный разъем кабеля от генератора.

7.4.2. Открыть воздушный клапан на крышке бензобака, переведя его в положение «ОТКРЫТО» (OPEN).

7.4.3. Повернуть рычаг топливного крана в положение «открыто» (ON).

7.4.4. Перевести выключатель двигателя в положение «ВКЛ».

7.4.5. Выключатель экономичного режима перевести в положение «ВЫКЛ»

7.4.6. Праймером произвести подкачку топлива.

7.4.7. Несильно дернуть ручку стартера 5-6 раз, для заполнения топливной системы бензином.

7.4.8. Перевести рычаг воздушной заслонки в положение «ЗАПУСК». При горячем двигателе этого делать не требуется.

7.4.9. Потянуть несильно ручку стартера, пока не почувствуется усилие, затем резко (в пределах разумного) дернуть ручку стартера и после запуска двигателя плавно вернуть её обратно.

7.4.10. Если двигатель не завёлся то повторить п. 7.4.9.

7.4.11. Прогреть двигатель без нагрузки в течение 5-10 минут, в зависимости от температуры окружающего воздуха.

7.4.12. Перевести рычаг воздушной заслонки в положение «РАБОТА».

Важно! Двигатель должен пройти обкатку в течение первых 20 часов работы. В период обкатки не следует нагружать генератор свыше 50% его номинальной мощности. После 20 часов работы выключить генератор и заменить масло.

7.5. Подключение потребителей.

7.5.1. Перед подключением потребителей проверить по индикатору выход напряжения 220В.

7.5.2. Убедиться, что общая нагрузка находится в пределах номинальной мощности, см. п.7.6

7.5.3. Переключатель экономичного режима перевести в положение «ВКЛ».

7.5.4. Подключить электроприбор к генератору.

ВНИМАНИЕ! Переключатель экономичного режима должен находиться в положение "ВЫКЛ" при использовании электрических устройств требующих большой пусковой ток, например, компрессора или погружного насоса.

7.6. Контроль работы двигателя.

Контроль проводится по следующим пунктам:

1. Световая индикация
2. Наличие необычных звуков или вибрации.
3. Равномерность работы двигателя.
4. Цвет выхлопных газов (изменение их цвета говорит об изменении режима работы двигателя)

При наличии изменений в работе двигателя обратиться в сервисный центр.

Световая индикация перегрузки загорается, в случае излишне подключенной мощности.

При этом автоматическая система активируется и выключает блок генератора вместе с подключенными электрическими устройствами. В этом случае сигнальная лампа зеленого цвета будет мигать, и загорится индикатор перегрузки красного цвета.

Если произошла перегрузка, то следует произвести следующие действия:

- выключить все подключенные электроприборы и остановить двигатель.
- привести общую мощность подключенных электрических устройств в соответствие с номинальной мощностью генератора, см.п.7.6.
- запустить двигатель.

ВНИМАНИЕ! Для возобновления работы генератора, после срабатывания системы защиты, его необходимо остановить и перезапустить.

Индикатор перегрузки может загореться на несколько секунд при запуске электрических устройств с большим пусковым током, например, компрессора или погружного насоса. однако неисправностью это не является!

7.7. Подключение потребителей.

7.7.1. Перед подключением приемников электроэнергии проверить соответствие их суммарной мощности номинальной мощности генератора

Электроприемники можно условно разделить на две группы. К первой группе относятся приборы, пусковой ток которых незначительно отличается от рабочего значения тока в стационарном режиме (лампы накаливания, электроплиты, электронагреватели). Вторая группа – электроприборы, имеющие значение пускового тока, значительно превосходящее ток стационарного режима: электродвигатели, насосы, пилы, холодильники, лампы дневного света и т. д. Чтобы не допустить перегрузки генератора, необходимо перед подключением потребителей проверить по паспорту и рассчитать их суммарную допустимую мощность в соответствии с нижеприведенными рекомендациями.

Таблица 2

Группа электроприемников		Предельная суммарная мощность, Вт	
		ИГ-1000	ИГ-2000
1	лампы накаливания, электроплиты, электронагреватели	700	1500
2	электродвигатели, электроинструмент, электротриммеры, насосы, пилы, холодильники, лампы дневного света	400	900

При одновременном включении нескольких электроприемников относящихся к двум указанным группам, их суммарная мощность должна удовлетворять соотношению:

$$P1 + P2 + \frac{P2}{3} \leq P_{\text{номинал.}}$$

P1 – суммарная мощность потребителей первой группы (Вт);

P2 – суммарная мощность потребителей второй группы (Вт);

P_{номинал.} - номинальная мощность генератора.

Наиболее благоприятными условиями для генератора является вариант работы, когда генератор загружен на 75% от своей номинальной мощности.

Внимание! Перегрузка генератора может вывести его из строя.

Убедиться в исправности кабелей и подключаемых электроприемников.

7.8. Подключение аккумуляторов к выходу 12В

Выход постоянного тока 12В, 4А позволяет производить зарядку аккумуляторов 12В.

Порядок зарядки следующий:

-проверить состояние аккумуляторной батареи: исправность аккумулятора, уровень электролита (при необходимости долить), степень разряженности;

-соединить клеммы аккумулятора с выходом постоянного тока генератора. Провода должны быть соединены согласно полярности: провод красного цвета подсоединяется к «+» аккумулятора, чёрный провод к «-» аккумулятора.

Первой подключается клемма «+», затем «-».

-после подключения нажать кнопку автоматического выключателя 12В, если таковой был выключен;

-переключатель режима эконом. должен находиться в положении «выкл»;

-после цикла зарядки провести отключение аккумулятора, первой отсоединяется клемма «-», а затем «+».

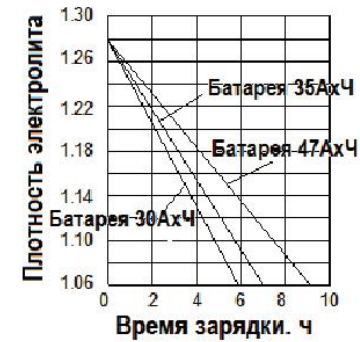


Рис. 7 Примерное время зарядки аккумулятора, в зависимости от плотности электролита.

7.9. Остановка двигателя.

7.9.1. Выключить потребители электроэнергии и отсоединить штепсельный разъем кабеля от генератора.

7.9.2. Перевести выключатель двигателя в положение «ВЫКЛ».

7.9.3. Повернуть рычаг топливного крана в положение «закрыто» (OFF).

7.9.4. Поверните ручку воздушного клапана крышки топливного бака против часовой стрелки в положение "ЗАКРЫТО".

8. Техническое обслуживание

ВНИМАНИЕ: после ввода в эксплуатацию, первую замену масла произвести через 20 часов работы.

8.1. Содержать генератор в чистоте, регулярно очищать генератор при помощи щетки или сжатого воздуха.

8.2. Ежедневно перед работой проводить технический осмотр.

8.3. Проверять уровень масла каждые 5 часов или ежедневно перед запуском.

8.4. Для проведения технического обслуживания и диагностики рекомендуется обращаться специализированные сервисные центры не реже одного раза в шесть месяцев.

8.5. Соблюдать следующие часовые и календарные интервалы обслуживания в зависимости от того, какие из них истекут раньше, см.табл.5

Таблица № 5.

Периодичность	Выполняемые работы.	Ежедневно (перед запус.)	12 мес.			
			1 мес. или 20 час.	3 мес. или 50 час.	6 мес. или 100 час.	12 мес. Или 300 час.
Узлы, детали.						
Свеча зажигания.	Проверка состояния, регулирование зазоров, в случае износа – замена.			+		
Масло.	Проверка уровня.	+				
	Замена.		+		+	
Масляный фильтр	Чистка				+	
Воздушный фильтр.	Чистка или замена			+		
Топливный фильтр.	Очистка топливного крана и фильтра бензобака, замена.				+	
Клапаны.	Проверка и регулирование зазоров					+
Топливный шланг.	Проверка на повреждения	+				
Выхлопная система.	Проверка на отсутствие утечки, замена сальников.	+				
	Проверка состояния глушителя, замена.				+	
Карбюратор.	Проверка дросселей, жиклеров, каналов.	+				
Охлаждающая система.	Проверка состояния.					+
Стартер.	Проверка зацепления стартера с элементами системы запуска и возврата.	+				
Проверка цилиндро-поршневой группы.	Проверка состояния колец, зазоров и смена колец.					+
Соединительные и крепежные элементы.	Проверка состояния затяжки.		+		+	

8.6. Замена масла двигателя.

8.6.1. Установить генератор на горизонтальной поверхности

8.6.2. Запустить двигатель на несколько минут для прогрева. Затем выключить двигатель и переведите топливный кран в положение «ЗАКРЫТО»

8.6.3. Повернуть винт по часовой стрелке и снять крышку, см.рис.8

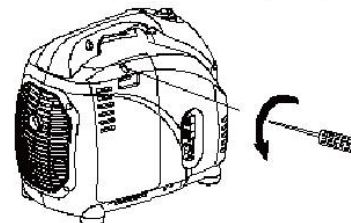


Рис.8 Замена масла

8.6.4. Установить под двигателем лоток для сбора отработанного масла.

8.6.5. Очистить поверхность двигателя в районе заправочной масляной крышки.

8.6.6. Вывернуть масляную крышку, см рис 8, и наклонив генератор слить масло.

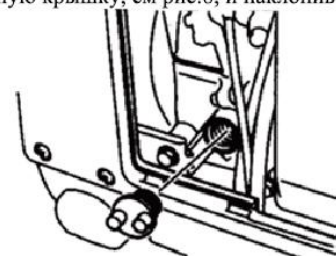


Рис.9 Замена масла

8.6.7. Установить генератор на горизонтальную поверхность

8.6.8. Залить масло до верхнего уровня, см. рис.10

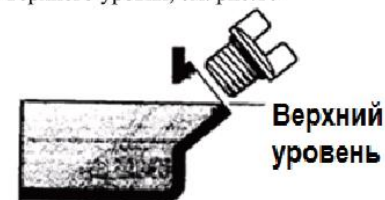


Рис.10 Замена масла

8.6.9. Завернуть крышку масляной горловины

Внимание! Очищайте масляный фильтр каждые 100 часов, см. рис.11



Рис.11 Очистка масляного фильтра

8.7. Обслуживание воздушного фильтра

Грязный воздушный фильтр препятствует нормальному проходу воздуха к карбюратору. Для того чтобы предотвратить возможные поломки карбюратора необходимо регулярно проводить техническое обслуживание воздушного фильтра. В случае использования генератора в сильно загрязненной среде чаще проводите техническое обслуживание

Внимание! Никогда не запускайте генератор без воздушного фильтра. Это приведет к очень быстрому износу двигателя.

Для очистки фильтра требуется проделать следующие операции, см. рис. 12:

- снять крышку воздушного фильтра и фильтрующий элемент;
- промыть элемент в мыльном растворе, отжать и высушить ;
- промочить фильтр моторным маслом и отжать не выкручивая (во избежание разрыва), после этого фильтр должен быть влажным без наличия капель масла.
- вставить элемент в корпус воздушного фильтра.
- установить крышку фильтра

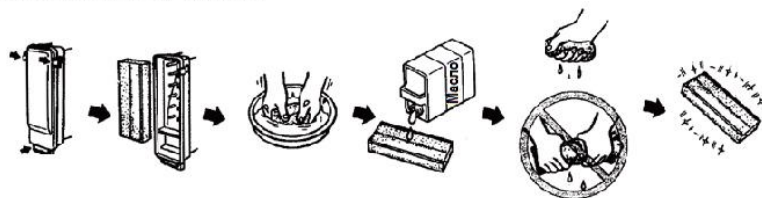


Рис.12 Обслуживание воздушного фильтра

8.8. Очистка свечи зажигания.

8.8.1. Специальным ключом (из комплекта поставки) вывернуть свечу.

8.8.2. Осмотреть свечу – юбка свечи должна иметь желтовато-коричневый цвет.

8.8.3. Очистить свечу жесткой щеткой с пластмассовой щетиной. Очистить контакты свечи наждачной бумагой, продуть сжатым воздухом.

8.8.4. Проверить зазор между электродами, который должен быть в пределах 0,6 – 0,7 мм, см.рис.13

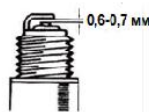


Рис.13 Регулировка зазора в свече зажигания

8.8.5. Установить свечу на место.

8.8.6. При необходимости заменить свечу.

8.8.7. После профилактики или замены свечи не забудьте установить на неё наконечник с проводом.

8.9. Очистка глушителя

Внимание! Перед проведением работ по обслуживанию глушителя дать ему остыть!

Для очистки глушителя, см. рис.14:

- снять крышку.
- снять экран глушителя.
- при помощи плоской отвертки удалить искрогаситель из глушителя
- удалить нагар на глушителе и искрогасителе с помощью металлической щетки.
- становить экран глушителя.
- становить крышку

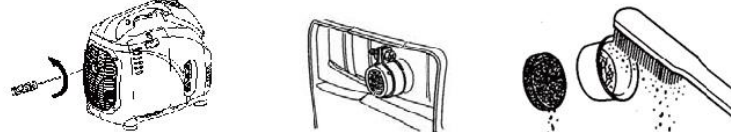


Рис.14 Очистка глушителя

Возможные неисправности

Неисправность	Возможная причина	Способ устранения
Двигатель не заводится	Мало топлива в баке	Долить топливо
	Закрыт воздушный клапан в крышке топливного бака	Открыть воздушный клапан
	Засорен топливопровод	Проверить топливопровод
	Засорен карбюратор	Обратиться в СЦ
	Недостаточный уровень масла	Долить масло
	Нагар на свече зажигания	Очистить свечу
	Неисправность системы зажигания	Обратиться в СЦ
	Износ поршня, цилиндра	Обратиться в СЦ
Отсутствует выход 220В	Сработал автомат защита	Перезапустить генератор
Отсутствует выход 12В	Сработал автомат защиты	Включить автомат защиты

9. Консервация генератора, его хранение, расконсервация.

9.1. Перед долгосрочным хранением проделать следующие операции.

9.1.1. Слить топливо из бензобака, топливной системы и карбюратора.

9.1.2. Снять свечу зажигания, залить в свечное отверстие 20г (1 ст. ложку) моторного масла, несколько раз повернуть коленвал, продернув 3-4 раза шнур стартера при выключенном двигателе и установить свечу обратно.

Используя ручной стартер при выключенном выключателе двигателя потянуть за ручной стартер и почувствовав сжатие остановиться и вернуть стартер в исходное положение. В этом положении клапаны двигателя будут закрыты.

9.1.3. Очистить корпус генератора, тонким слоем нанести смазку на места подверженные образованию ржавчины.

9.1.4. Разместить генератор на ровной поверхности в месте хранения и накрыть его чистым сухим материалом.

9.1.5. Генератор следует хранить в сухом помещении при температуре не ниже -40°C и не выше +40°C.

9.1.6. Условия хранения и транспортировки должны исключать возможность механических повреждений и воздействие атмосферных осадков.

9.1.7. Генератор следует хранить в недоступном для детей месте.

Производитель оставляет за собой право вносить изменения в конструкцию отдельных деталей и комплектацию без предварительного уведомления.

Эксклюзивный дистрибьютор ТМ «СПЕЦ» В России:

Компания Интеринструмент

109518, Россия, г. Москва, 2-ой Грайвороновский проезд, дом 34

Телефон +7 (495) 781-82-82

E-mail: info@instrument.vostok.ru

Изготовлено в Китае.

10. Гарантии изготовителя

Гарантийный срок службы генератора 1 год.

Указанный срок службы действителен при соблюдении потребителем требований настоящей инструкции и при проведении технических обслуживаний.

Гарантийные обязательства производителя действительны при соблюдении потребителем всех условий и правил эксплуатации, технического обслуживания, хранения и транспортирования оборудования, установленных настоящей инструкцией.

Гарантийные обязательства:


1. Претензии по качеству рассматриваются при предъявлении правильно заполненного гарантийного талона, паспорта изделия, товарного чека.
2. Претензии по качеству рассматриваются только после проверки изделия в сервисном центре.
3. Условия гарантии не предусматривают профилактику и чистку изделия, а также выезд мастера к месту установки изделия с целью его подключения, настройки, ремонта, консультации.
4. При обнаружении производственных дефектов потребитель должен обратиться в сервисный центр для гарантийного ремонта, а в случае отсутствия такового – в магазин, продавший изделие, для отправки в гарантийный ремонт дилеру.

Гарантийные обязательства не распространяются:

1. На генераторы с повреждениями и неисправностями, вызванными действием непреодолимой силы (несчастный случай, пожар, наводнение, удар молнии и др.);
2. На генераторы с повреждениями или неисправностями, возникшими в результате эксплуатации с нарушением требований инструкции, а также в результате естественного износа узлов и деталей вследствие чрезмерно интенсивной эксплуатации инструмента.
3. По истечении срока гарантии.
4. На механические повреждения изделия: трещины, сколы, следы ударов и падений, деформация корпуса, при наличии внутри агрегата посторонних предметов.
5. При вскрытии / ремонте изделия вне специализированного сервисного центра.
6. На следствия воздействий неблагоприятных атмосферных и иных внешних факторов на изделие (дождь, снег, повышенная влажность, нагрев и высокая температура, низкая температура, агрессивные среды) - коррозия металлических деталей, сильное загрязнение оборудования, как внешнее, так и внутреннее.
7. На расходные материалы, запчасти, вышедшие из строя в следствие нормального или естественного износа: приводные ремни, электрические щётки, смазку, резиновые втулки, амортизаторы, сальники, манжеты, уплотнения, поршневые кольца, цилиндр, подшипниковые опоры, клапаны, ручные стартеры и т.п.
8. На повреждения вызванные несоответствием топлива, масла.
9. При наличии признаков изменения пользователем конструкции изделия.
10. В случае если невнимательность или небрежность оператора, пропустившего первичные признаки дефекта (возможно производственного), привела к необходимости сложного комплексного ремонта.
11. Претензии третьих лиц не принимаются.
12. Генератор в ремонт сдаётся чистым, в комплекте с принадлежностями.

13. При промышленном использовании генератора – срок гарантии сокращается на 50%.

Свидетельство о продаже

Модель _____	
Заводской номер _____	место печати
Дата продажи _____	
Подпись продавца _____	

Адреса сервисных центров

Город	Название	Адрес	Телефон
Абакан	ИП Голубчиков Г.Ю	ул.Вяткина, д.18	(39132) 2-07-13
Анапа	ИП Тарасенков А.В.	Супсехское ш., д.1, лит.Б	8-918-398-40-01
Артем	ИП Попов В.А.	ул.Ульяновская, д.7	(42337) 38-157
Архангельск	ИП Ульянов А.Н.	ул.Суворова, д.12	(8182) 27-69-12
Архангельск	ООО "Техникс+	ул.Урицкого, д.70, корп.1	(8182) 44-17-20
Астрахань	ИП Полежаева Е.В.	ул.5-я Литейная, д.30	(8512) 59-97-00
Астрахань	ООО "Цитадель-3000"	ул.Ботвина, д.6А	(8512)40-77-77 40-77-00
Барнаул	СЦ "Росбыттехника"	ул.Чернышевского, д.282/6	(3852) 223-192; 65-15-45
Белгород	СЦ "Рембыттехника".	ул.Народный бульвар, д.70	(4722) 27-56-06
Биробиджан	ООО "Инструмент"	ул.Советская, д.21	(42622)6-83-83; 2-08-85
Благовещенск	ИП Юрков А. Г.	ул.Б. Хмельницкого д.112	(4162) 55-84-37
Благовещенск	ИП Данилов Н.А.	ул.Пролетарская, д.95, кв.18	8-914-596-62-00
Брянск	ИП Тимошкин	ул.Авиационная д. 12 кв.9	4832-68-71-75
Вичуга	СЦ "Рубин"	ул.Ленинградская, д.17	(49354) 2-00-12; 2-30-17
Владивосток	ООО "Интертулс-ДВ"	ул.Борисенко, д.34 каб. 7	(423)263-84-87
Владимир	ИП Тутенко А.В.	ул.Безыменского, д.26А	(4922) 31-19-28
Волгоград	"СпецТехноСервис"	ш.Авиаторов, д.8	(8442) 967-992; 967-993
Вологда	ИП Алимов В.В.	ул.Октябрьская, д.51	(8172) 52-85-52; 52-85-60
Воронеж	ИП Бабкин И.А.	ул.Богдана Хмельницкого, д.46	(4732) 60-09-08; 40-57-73
Екатеринбург	ИП Строев А.А.	ул.Данилы Зверева, д.12	(343) 278-71-60
Ессентуки	ИП Голубев С.Н.	ул.Курганная, д.23А	(87934) 7-46-82

Иваново	ИП Травкин Н.В.	Пр.Текстильщиков, д.119, оф.39	(4932) 46-31-13
Ижевск	ИП Струков А.А.	ул.Телегина, д.30	(3412) 93-24-19
Иркутск	ООО "Техно Трейд"	ул.Сергеева, корп.2, оф.1,	(3952) 706-255
Казань	ИП Мусина Н. Р.	ул.Отрадная, д.38Б	(843) 298-27-81
Калуга	ИП Самоделок Е.Э.	ул.Механизаторов, д.28	(4842) 79-16-54; 79-57-12
Кемерово	ПО "Ивушка"	Кузнецкий, д. 11	(3842) 75-18-54
Киров	ТЦ "ОЛИМП"	ул.Ленина, д.20	(8332) 64-45-74; 69-26-20
Комсомольск-на-Амуре	ИП Аксютин Д.А.	ул.Кирова, д.70,	(4217) 54-37-67
Красноярск	ИП Высоцкий В.А.	ул.Дудинская 1, пом."В"	(3912) 93-54-33; 51-14-04
Красноярск	ИП Шерстобой А.П.	ул. Калинина, д.89, стр.1	(3912) 99-65-80; 47-40-23
Курган	ООО УРАЛТЕХСЕРВИС"	ул.Куйбышева, д.145	(3522) 24-00-12
Курган	ИП Храпова Ю.С.	ул.Станционная, д. 64А, к.302	(3522) 45-99-13; 23-34-56
Курск	ИП Рышков П.В.	ул.Энгельса, д.105	(4712) 36-04-53
Лермонтов-Пятигорск	ИП Привалов Д. В.	ул.Пятигорская, д.19	(87935) 37-0-48
Липецк	ПКП "Рембыттехника"	ул.Октябрьская, д.28	(4742) 77-35-86
Магадан	ИП Самойлович В.Н.	ул.Парковая, д.21	(4132) 60-58-44
Магнитогорск (Челябинская обл.)	ИП Маркова Г.И., СЦ "Мегавольт"	ул.им.газеты "ПРАВДА", д.50	(3519) 43-07-94
Москва	"Интеринструмент"	1км МКАД – ш.Энтузиастов, база "Восток-Сервис", г. Реутов, ул. Нефтебазы, стр.2	(495) 781-82-82
М.О.г.Ногинск	ИП Запышный И.А	ул.3-го Интернационала, д.175	(49651) 9-32-02
Минусинск	ИП "Голубчиков Г.Ю."	ул.Скворцовская, д.6	(39132) 2-07-13
Мурманск	"Полар Тулс"	ул.Фадеев ручей, д.12	(8152) 53-21-16; 53-37-43
Набережные челны	ИП Десятников В.Н.	ул.Мусы Джалиля, 51, ком.10 (зд."КамСнаба")	(8552) 71-06-77; 51-02-32
Нижневартовск	СВ-АС	ул.Кузоваткина, д.12А	(3466) 56-57-56
Н. Новгород	"ТД Восток-Сервис НН"	ул.Шекспира, д.12	(831) 257-69-5; 257-69-53
Н.Новгород	ИП Серова Л.С.	пер.Светлогорский, д.3	(8314)13-55-29
Новосибирск	ИП Фадеев А.Д	ул.Писарева, д.73	(383) 224-66-67
Новосибирск	ООО "Сибирский сервис"	Ленинский р-н, ул.Вертовская, 42	(383)355-55-60, 361-33-88;
Октябрьский	ИП Иванова Ю.Р.,	ул.Свердлова, д. 35/1	8-927-349-29-49
Омск	ИП Ситников Ю.А.	Космический пр.97А корп. 4	(3812) 57-04-57
Омск	СЦ Муравей	ул.Гусарова, д30	(3812) 24-74-55
Орел	ООО "Партнер"	ул.Ливенская, д.78, корп.4	(4862) 44-00-17; 44-11-19
Оренбург	ИП Ефремов А.А.	ул.Волгоградская, д.9	8-950-186-00-63
Орск	ООО "ПромИнКом"	ул.Новосибирская, д.211	(3537) 287-222
Пенза	ИП Ягонина Т.В.	ул.Рябова, д.2	(8412) 36-11-18; 36-11-20
Пермь	ООО "Бастет"	614002, ул.Чернышевского, д.10	(342) 234-95-60, 206-22-79
Петрозаводск	СЦ "АльфаСервисПлюс"	наб.Гюллинга, д.13	(8142) 63-20-04;
Псков	ИП Громовыко И.Е	ул.Гражданская, д.106	(953) 235-51-04
Пятигорск	ИП Чернявский	ул.1-я Набережная, д.32, кор.4	(8793) 33-17-29; 33-93-69

Ростов-на Дону	ИП Глузов С.П.	пр.Буденовский, д.108	(863) 273-46-34;
Рязань	ИП Грачев О.А.	ул.Новая, д 51Г	(4912) 21-02-19; 24-60-12
Самара	ИП Садчикова И.В.	ул.Советской Армии, д.99А	(846) 229-75-54
С-Петербург	СЦ Технострой	ул.Складская, 4	(812)972-23-86; 640-86-49
С-Петербург	СЦ "Астмал-сервис"	ул.Гороховая, д.55	(812) 310-67-16
Саранск	ООО "Фитес"	ул.Полежаева, д.66а	(8342) 23-32-23; 23-39-15
Саратов	СЦ "Сар-Сервис"	ул.4-й Вакуровский пр-д д.4	(8452) 51-00-99; 22-14-79
Северодвинск	ИП Чвора Н.Ю.	ул.Профсоюзная, д.11А, оф.24	(8184) 58-45-78
Североморск	СЦ "ГАО"	ул.Душенова, д.12	(81537) 4-19-32
Смоленск	СЦ "ВЕГА"	ул.Н.Неман, д.35	(4812) 64-02-42; 62-29-79
Смоленск	СЦ "РУБИН"	ул.25 Сентября д.50	(4812) 64-02-42;
Сочи	ИП Яненко О.Н	ул.Ленина, д.102	(8622)44-21-73
Ставрополь	СЦ "Бытсервис "	ул.50 лет ВЛКСМ, д.8/1	(8652) 74-01-91
Ставрополь	ИП Короткова С.Н.	ул.Доваторцев 35/1	(8652) 94 48 56
Тамбов	ИП Шлыков А.А.	б-рЭнтузиастов, д.1Г,	(4752) 57-69-18
Тольтти	ИП Трошин Г.	ул.Дзержинского, д.73, оф.103	(8482) 66-66-44
Томск	ИП Сырейчиков И.Е.	пр.Ленина, д.174А	(3822) 25-32-47
Тула	СЦ "Дом инструментов"	Одоевское ш-се, д.78	(4872) 39-23-96
Тюмень	ИП Синовский И.Д	д.Гилево,ул.Пригородная, д.26	(3452) 26-73-47
Тюмень	ООО "Универсалсервис"	ул.30 лет Победы, д.7.,стр.3	(3452) 23-80-87
Улан-Удэ	ИП Точилин Д.Э.	ул.Транспортных строителей д.2	(3012) 22-25-77; 55-90-81
Ульяновск	ИП Столповских В.И.	ул.Тимуровская, д.8	(8422) 55-35-03,
Уссурйск	ООО "Ближе к делу"	ул.Пушкина, д.17	8-924-248-94-77; 33-49-80
Уссурйск	ИП Пасечник Н.И.	ул.Краснознаменная, 59-Б	8(4234)32-07-32
Уфа	ИП Ахряпов А.С.	ул.Свободы, д.15, оф.68	8-917-34-404-30
Хабаровск	ИП Сергеев С.В.	ул.Союзная, д.3, оф.2	(4212) 63-41-08
Челябинск	ООО "Почин"	ул.Артиллерийская д. 55	(351) 776-25-49; 775-28-52
Челябинск	ИП Хасанова В.М	Свердловский тракт, д.12,оф.1	(351)282-09-59, 721-32-39
Ярославль	СЦ "Трио-Сервис"	ул.Угличская, д.12	(4852) 25-94-83; 45-76-78

Гарантийный талон №1
Заполняется сервисным центром

Дата приёма в ремонт _____
Дата выдачи из ремонта _____
Подпись приёмщика _____

СПЕЦ М.П.

-----линия отреза-----

Гарантийный талон №1
Заполняется сервисным центром

Модель изделия _____
Дата продажи _____
Подпись продавца _____

В процессе ремонта заменены следующие запчасти:

Наименование	Кол-во

Ремонт выполнил _____
Дата окончания ремонта _____

СПЕЦ М.П.

Гарантийный талон №2
Заполняется сервисным центром

Дата приёма в ремонт _____
Дата выдачи из ремонта _____
Подпись приёмщика _____

СПЕЦ М.П.

-----линия отреза-----

Гарантийный талон №1
Заполняется сервисным центром

Модель изделия _____
Дата продажи _____
Подпись продавца _____

В процессе ремонта заменены следующие запчасти:

Наименование	Кол-во

Ремонт выполнил _____
Дата окончания ремонта _____

СПЕЦ М.П.

Гарантийный талон №3
Заполняется сервисным центром

Дата приёма в ремонт _____
Дата выдачи из ремонта _____
Подпись приёмщика _____

СПЕЦ М.П.

-----линия отреза-----

Гарантийный талон №1
Заполняется сервисным центром

Модель изделия _____
Дата продажи _____
Подпись продавца _____

В процессе ремонта заменены следующие запчасти:

Наименование	Кол-во

Ремонт выполнил _____
Дата окончания ремонта _____

СПЕЦ М.П.