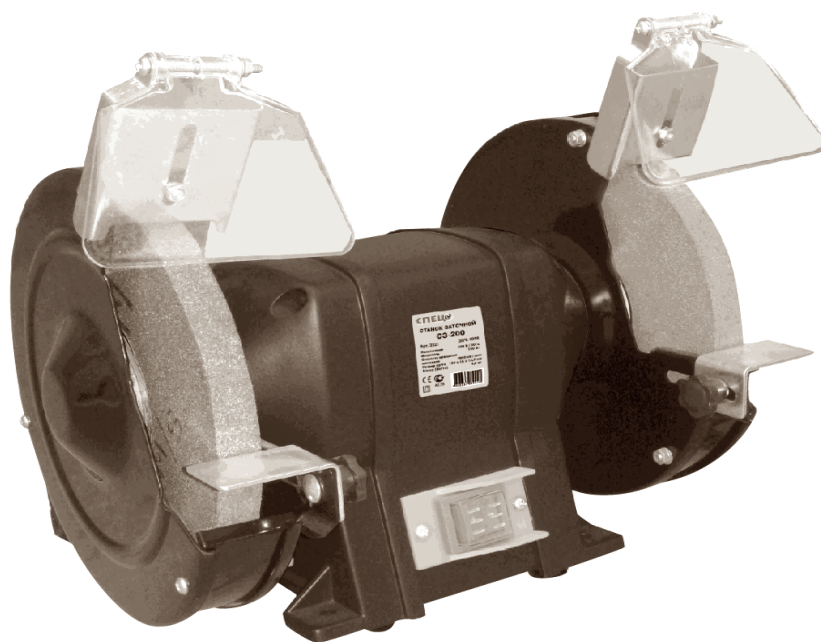




п р о ф е с с и о н а л ь н ы й
р о с с и й с к и й и н с т р у м е н т

Станок заточной электрический СЗ-150, СЗ-200



[RU]

**Инструкция по использованию
СТАНКА ЗАТОЧНОГО ЭЛЕКТРИЧЕСКОГО**

Заявление о соответствии

С полной ответственностью мы заявляем, что настоящее изделие соответствует нижеследующим стандартам или нормативным документам:

2006/ 95/ЕС, EN 55014-1, EN55014-2, EN 61000-3-2,
EN 60745 согласно положениям Директив
89/336/ЕЭС, 98/37ЕС.

СТАНОК ЗАТОЧНОЙ , СПЕЦ СЗ -150, СЗ -200

Уважаемый покупатель !

Большое спасибо за доверие которое Вы оказали нам, купив заточной станок СПЕЦ . Наш станок сделает Вашу работу эффективной, легкой и приятной. Каждый электрический инструмент и оборудование СПЕЦ тестируется и подлежит строгому контролю качества. Но долговечность заточного станка в большой степени зависит от Вас. Обратите внимание на информацию этой инструкции и прилагаемых документов. Чем бережней Вы обращаетесь с Вашим заточным станком СПЕЦ , тем дольше он будет надежно служить Вам.

При покупке изделия
-требуйте проверки его исправности путем пробного включения, а также комплектности, согласно комплекту поставки, приведённому в разделе 3;
-убедитесь, что гарантийный талон оформлен должным образом, содержит дату продажи, штамп магазина и подпись продавца.
Перед первым включением изделия внимательно изучите настоящую инструкцию. Храните данную инструкцию в течение всего срока службы Вашего заточного станка.

1. ОБЩИЕ СВЕДЕНИЯ

1.1. Станок заточной предназначен для сухого шлифования металлических поверхностей и является средством механизации во время ремесленных ремонтных и строительных работ.

1.2. Станок предназначен для эксплуатации в условиях окружающей среды, характеризующейся температурой от 0°С до +35°С, относительной влажностью воздуха не более 80% , отсутствием прямого воздействия атмосферных осадков, чрезмерной запыленности воздуха.

1.3. Станок заточной соответствует техническим условиям изготовителя и требованиям норм безопасности ГОСТ 51318.14.1-99, ГОСТ Р 51318.14.2-99, ГОСТ Р 51317.3.2-99, ГОСТ Р МЭК 335-1-94 , ГОСТ Р 51317.3.3-99.

Настоящая инструкция содержит сведения и требования необходимые и достаточные для надёжной, эффективной и безопасной эксплуатации станка.

1.4. В связи с постоянной деятельностью по совершенствованию электрического инструмента, изготовитель оставляет за собой право вносить в конструкцию заточного станка незначительные изменения не отражённые в настоящей инструкции и не влияющие на эффективную и безопасную работу заточного станка.

2. ТЕХНИЧЕСКИЕ ХАРАКТЕРИСТИКИ

Таблица 1.

Параметр	Модель	
	СЗ-150	СЗ-200
Напряжение питающей сети, В	220±10%	
Частота, Гц	50±1%	
Номинальная потребляемая мощность, Вт	170	400
Размер круга, (внешн/внутр/ширина), мм	150x16x12,7	200x20x16
Частота вращения шпинделя, мин-1	2950	
Тип электродвигателя	асинхронный, однофазный	
Режим работы	продолжительный	
Масса (Нетто), кг	4,8	8,9

3. КОМПЛЕКТНОСТЬ

Таблица 2.

Наименование	Количество
Станок заточной	1
Инструкция по эксплуатации	1
Коробка упаковочная	1

4. УСТРОЙСТВО И ПРИНЦИП РАБОТЫ

Крутящий момент от электродвигателя передается непосредственно на вал станка, на котором закреплены абразивные заточные круги.

Изображение заточного станка приведено на Рисунке 1.

Включение станка осуществляется путем нажатия кнопки Пуск (1) во включенное положение при этом напряжение подается на асинхронный электродвигатель. Разгон двигателя и достижение двигателем рабочих оборотов достигается за несколько секунд. Перед использованием дайте станку возможность поработать в холостом режиме не менее 30 секунд.

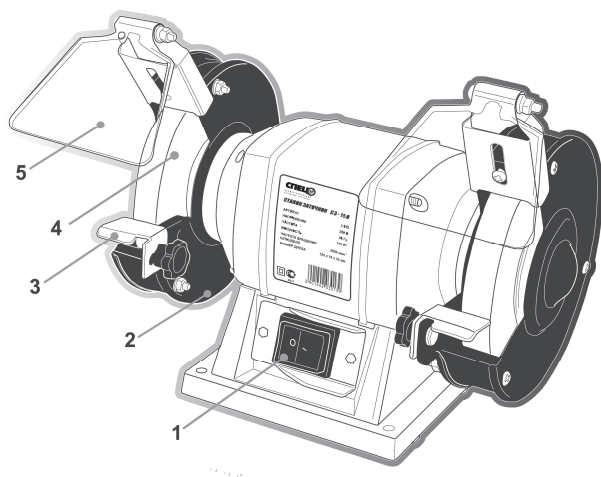


Рис. 1

1-выключатель; 2-защитный кожух; 3-направляющая подставка; 4 – абразивный круг; 5-защитный экран

ВНИМАНИЕ !

-Шлифование и обработка металла должна проводиться только после набора двигателем рабочих оборотов

-Маломощный станок нельзя использовать для тяжёлых работ. Станок будет работать лучше и безопаснее при нагрузке, на которую он рассчитан

-Во время работы, необходимо избежать чрезмерной нагрузки (нажатия) на абразивный круг. Это может привести к перегреву обмотки электродвигателя и его преждевременному выходу из строя.

5. ТРЕБОВАНИЯ БЕЗОПАСНОСТИ

Чтобы свести к минимуму риск возникновения пожара, поражения электрическим током и получения травмы, при работе со станками всегда следуйте инструкциям по технике безопасности. Прежде чем приступить к работе со станком, внимательно прочтите все инструкции. Храните данное руководство в надёжном месте.

5.1. Поддерживайте порядок на рабочем месте. Беспорядок на рабочем месте может привести к несчастному случаю. Прежде чем включить станок, убедитесь, что на нем не остались инструменты или детали.

5.2. Заточной станок использовать только по назначению. Будьте внимательны. Следите за тем, что Вы делаете. Не отвлекайтесь во время работы. Не используйте станок, если Вы устали или находитесь под действием наркотиков, алкоголя или медицинских препаратов. Невнимательность может обернуться серьёзной травмой.

ОСТОРОЖНО ! Применение любых принадлежностей и приспособлений а также выполнение любых операций кроме тех, которые рекомендованы данной инструкцией, может привести к несчастному случаю.

5.3. При работе использовать средства индивидуальной защиты (защитные

очки), спецодежда должна быть такой, чтобы исключалась возможность ее захвата подвижными частями станка. Если во время работы образуется пыль или отделяются частицы обрабатываемого материала надевайте защитную или пылезащитную маску. При необходимости во время работы, принимайте соответствующие меры для защиты органов слуха.

5.4. Обращайте внимание на условия работы. Рабочее место должно быть хорошо освещено (250 – 300 люкс). Не подвергайте станок воздействию влаги. Во время работы не прикасайтесь к заземленным предметам (например трубопроводам радиаторам отопления газовым плитам, бытовым приборам). При работе в экстремальных условиях (например высокая влажность) следует усилить меры безопасности.

5.5. Если во время работы произойдет повреждение кабеля, следует, не касаясь кабеля сразу выключить его из сети.

КАТЕГОРИЧЕСКИ ЗАПРЕЩЕНА работа с поврежденным кабелем, сломанным выключателем и поврежденными заточными кругами!

5.6. Работайте в устойчивой позе. Следите за правильным положением ног и тела.

5.7. Не подпускайте близко детей. Не позволяйте детям трогать станок или удлинительный кабель. Посторонние лица и животные не должны находиться рядом с рабочим местом.

5.8. После работы заточной станок должен быть отключен от сети штепсельной вилкой.

5.9. **ЗАПРЕЩАЕТСЯ** :

- оставлять без надзора работающий заточной станок;
- передавать заточной станок для работы детям, а также лицам, не ознакомленным с настоящей инструкцией;
- эксплуатировать заточной станок без защитных кожухов, экранов и направляющих подставок;
- перемещать включенный станок.

5.10. ЗАПРЕЩАЕТСЯ РАБОТА :

- в помещениях с взрывоопасной средой
- в помещениях с агрессивной средой оказывающей вредное воздействие на детали;
- в условиях воздействия капель, брызг, на открытых площадках во время дождя или снегопада, в условиях сильной запыленности

5.11. ЗАПРЕЩАЕТСЯ ЭКСПЛУАТАЦИЯ станка при возникновении во время работы хотя бы одной из следующих неисправностей

- повреждение штепсельного соединения кабеля или его защитной трубки;
- визуального повреждения абразивного круга или наличия сильного биения круга во время работы;
- появление дыма или запаха, характерного для горячей изоляции;
- появление стука, не характерного шума внутри станка.

6. ДОПОЛНИТЕЛЬНЫЕ МЕРЫ БЕЗОПАСНОСТИ

- 6.1. Не обрабатывайте металлы с содержанием магния свыше 80%, это может стать причиной возгорания
- 6.2. Используйте только круги, рекомендуемые производителем станка.
- 6.3. Максимально допустимая скорость вращения круга не должна превышать значения указанного в технических данных для данного станка.
- 6.4. Используйте только круги соответствующего диаметра (см. технические данные). Не используйте адаптеры для установки круга на шпинделе
- 6.5. Перед работой осмотрите круг. Не используйте надколотые или треснувшие круги, а также круги, имеющие другие дефекты.
- 6.6. Перед работой убедитесь, что круг установлен правильно
- 6.7. При наличии повышенной вибрации или других проблем

выключите станок и проверьте целостность абразивного диска. В случае если выявить причину повышенной вибрации не удалось, обратитесь в сервисный центр, указанный в гарантийном свидетельстве

6.8. При внезапной остановке шпинделя станок должен быть отключен выключателем

6.9. Станок должен быть отключен от сети штепсельной вилкой:

- при наладке и регулировке
- при перерыве в работе
- при переносе с одного рабочего места на другое
- по окончании работ.

7. ПОДГОТОВКА К РАБОТЕ

7.1. После транспортирования в холодное время года или хранения его при низкой температуре необходимо распаковать станок и выдержать его 1-2 часа до полного высыхания конденсата на корпусе

7.2. Визуальным осмотром проверить состояние станка, заточных абразивных кругов:

- комплектность и надежность крепления деталей (все болты, гайки и защитные элементы должны быть надежно закреплены и затянуты);
- исправность кабеля, его защитной трубки и штепсельной вилки, целостность изоляционных деталей корпуса, наличие защитных кожухов и их исправности
- исправность цепи заземления (между корпусом машины и заземляющим контактом штепсельной вилки).

7.3. Установить защитные экраны и направляющую подставку, если они не были установлены ранее

7.4. Установить заточный станок на горизонтальной площадке. Выровнять регулировочные установочные болты по плоскости. Жестко закрепить станок на плоскости, используя крепежные болты. Проверить правильную установку станка на плоскости (станок

не должен качаться). Проверить зазор между направляющей подставкой и абразивным кругом. Направляющая подставка не должен касаться круга. Зазор не должен превышать 3 мм.

7.5. Заточной станок должен устанавливаться в хорошо освещенном и вентилируемом помещении, в месте недоступном для атмосферных осадков

7.6. Перед включением заточного станка в сеть убедитесь

- что питающая сеть рассчитана на то же напряжение что и станок. Максимальное допустимое отклонение напряжения не должно превышать $\pm 5\%$.
- в исправном состоянии абразивного круга.

ВНИМАНИЕ ! Используйте только исправный неповрежденный абразивный круг. Для проверки необходимо подвесить круг на нити и слегка ударить по нему деревянным предметом. Неповрежденный круг издает чистый звук, поврежденный круг издает дребезжащий звук.

Запрещается рассверливать абразивные круги

7.7. Станок должен подключаться к заземленной розетке

8. ПОРЯДОК ЭКСПЛУАТАЦИИ

8.1. Включить кнопку пуск, дождаться разгона двигателя до рабочих оборотов
ВНИМАНИЕ ! При каждом запуске необходимо визуально проверить отсутствие биения абразивного круга и отсутствие его касания направляющей подставки абразивным кругом. При необходимости немедленно отключить станок от электрической сети и после остановки абразивного круга отрегулировать зазор между абразивным кругом и направляющей подставкой

8.2. По окончании работы отключить станок от электросети, убедившись, что выключатель находится в положении «Выключено».

9. ХРАНЕНИЕ И УХОД ЗА СТАНКОМ

9.1. Уход за станком.

Ваш станок предназначен для использования в течение долгого времени при минимально необходимом уходе за ним. Тем не менее срок службы станка зависит от правильного обращения с ним.

Для надежной и безопасной работы следует регулярно производить текущее обслуживание станка. После завершения работы очищайте станок. При обслуживании станка или замене принадлежностей следуйте инструкциям. Регулярно осматривайте сетевую кабель. В случае его повреждения ремонт должен осуществлять только сервисный центр, указанный в гарантийном свидетельстве. Периодически осматривайте удлинительный кабель и заменяйте его при выявлении повреждений. Все узлы управления станком должны быть сухими и без следов смазки

9.2. Обеспечить хранение станка в сухом недоступном для детей месте при температуре окружающей среды от -15°C до $+40^{\circ}\text{C}$ и относительной влажности воздуха не более 80%.

9.3. Условия хранения и транспортировки должны исключать возможность механических повреждений и воздействие атмосферных осадков

9.4. Перед транспортировкой или длительным хранением необходимо отключить станок от электрической сети, поместить станок в упаковочную коробку.

9.5. Ремонт. Данный станок изготовлен в полном соответствии с правилами техники безопасности. При обнаружении каких-либо неисправностей либо изменений в работе станка необходимо прекратить работу и обратиться в сервисный центр, указанный в гарантийном свидетельстве

10. ГАРАНТИИ ИЗГОТОВИТЕЛЯ

Гарантийный срок службы заточного станка 1 год с даты приобретения
Указанный срок службы действителен при соблюдении потребителем требований настоящей инструкции и при проведении технических обслуживаний

9.1. Гарантийные обязательства производителя действительны при соблюдении потребителем всех условий и правил эксплуатации, хранения и транспортирования заточного станка, установленных настоящей инструкцией

9.2. Гарантийные обязательства производителя не распространяются
- на заточный станок с повреждениями и неисправностями вызванными действием непреодолимой силы (несчастный случай, пожар, наводнение, удар молнии и др.);
- на заточный станок с повреждениями или неисправностями возникшими в результате эксплуатации с нарушением требований раздела 5 инструкции, а также в результате естественного износа узлов и деталей, вследствие чрезмерно интенсивной эксплуатации или сгорания статора и/или ротора двигателя

Гарантийные обязательства производителя также утрачивают силу в случае попытки потребителя отремонтировать заточный станок самостоятельно либо с привлечением третьих лиц, не уполномоченных производителем на проведение гарантийного ремонта

9.3. Все виды ремонта и технического обслуживания производятся квалифицированным персоналом гарантийных ремонтных мастерских

ВОЗМОЖНЫЕ НЕИСПРАВНОСТИ И СПОСОБ ИХ УСТРАНЕНИЯ

Таблица 3.

№ п/п	Характер неисправности	Возможная причина неисправности	Способ устранения
1.	Неисправность сетевой вилки, кабеля Неисправность выключателя Выход из строя конденсатора Выход из строя обмоток статора	Небрежное обращение Небрежное обращение Чрезмерная нагрузка на двигатель Чрезмерная нагрузка на двигатель	Обратитесь в Сервисный центр
2.	Коррозия деталей изделия. Проникновение внутрь инструмента жидкостей и других предметов. Сильное загрязнение инструмента как внешнее, так и внутреннее.	Небрежное обращение со станком при работе и хранении	При отказе работы инструмента Обратитесь в Сервисный центр

Дорогой Покупатель ! Благодарим Вас за покупку и выражаем признательность за пользу выбранного электроинструмента. Мы сделали все возможное, чтобы этот инструмент был максимально безопасен, надежен и удобен в использовании. На весь ассортимент электроинструмента установлена официальная гарантия 1 год.

ГАРАНТИЙНЫЙ ТАЛОН №

Наименование изделия _____
 Артикул изделия _____
 Дата продажи <£. __ й _____ г.

При покупке электроинструмента требуйте у продавца проверки его надлежащего качества и комплектности, а также правильности заполнения гарантийного талона. На каждый инструмент выписывается один гарантийный талон. Исправления в гарантийном талоне не допускаются! При отсутствии информации об изделии в гарантийном талоне, мы будем вынуждены отклонить Ваши претензии по качеству данного изделия.

Внимание! При первых признаках неисправности инструмента (повышенный шум, вибрация, потеря мощности, сильное искрение, запах гари, и т. д.), эксплуатация изделия запрещена.

Условия гарантии

- Наличие правильно заполненного гарантийного талона, подтверждает принятие обязательств "Изготовителем", по удостоверению требований "Покупателя" установленных в соответствии с Законом "О защите прав потребителей", в случае обнаружения недостатков и неисправностей.
- В случае возникновения каких-либо неисправностей или неполадок изделия в течение гарантийного срока, настоящая гарантия дает право при соблюдении правил эксплуатации и хранения на бесплатный ремонт изделия в уполномоченных сервисных центрах "Изготовителя", или, при невозможности ремонта, подтвержденной заключением сервисного центра, бесплатную замену изделия.
- Настоящая гарантия действительна только при предоставлении Покупателем правильно заполненного гарантийного талона. Копии гарантийных талонов не дают права на гарантийный ремонт.
- Доставка изделия к месту гарантийного ремонта и обратно осуществляется "Покупателем" самостоятельно. Стоимость транспортных и почтовых расходов, страховки и отгрузки изделий гарантией не покрывается.
- "Изготовитель" рекомендует проводить ежегодную профилактическую диагностику изделия в сервисном центре. Диагностика включает внешнюю диагностику деталей, полную очистку от пыли и загрязнений, проверку и замену смазки.

Гарантийные обязательства не распространяются

- По истечении срока гарантии.
- На механические повреждения изделия (сколы, трещины), в том числе повреждения сетевого шнура, при вскрытии / ремонте изделия в неспециализированном сервисном центре.
- На неисправности, возникшие при износе инструмента, потемнении или обугливание изоляции проводов (под воздействием высокой температуры), одновременный выход из строя ротора и статора.
- На следствия воздействия неблагоприятных атмосферных и иных внешних факторов на изделие (дождь, снег, повышенная влажность, нагрев, высокая температура, низкая температура, агрессивные среды) - коррозия металлических деталей, сильное загрязнение инструмента, как внешнее, так и внутреннее.
- На расходные материалы, запчасти, вышедшие из строя в следствие нормального или естественного износа: приводные ремни, угольные щетки, смазку, резиновые втулки, сальники, аккумуляторные батареи, ножи, пилки, сверла, буры, абразивы, пильные диски и т.п.
- На повреждения вызванные несоответствием параметров питающей сети или скачками напряжения электрической сети, указанным на изделии или упаковке.

Узнать адреса сервисных мастерских Вы можете по телефону (495) 781 - 82 - 82.

Заказчик (ФИО)		
Телефон		
Дата приема в ремонт «__» 201 г. м.п. Заявка на ремонт	Дата приема в ремонт «__» 201 г. м.п. Заявка на ремонт	Дата приема в ремонт «__» 201 г. м.п. Заявка на ремонт
Дата выдачи изделия «__» 201 г. Вид неисправности	Дата выдачи изделия «__» 201 г. Вид неисправности	Дата выдачи изделия «__» 201 г. Вид неисправности
Ремонт выполнил	Ремонт выполнил	Ремонт выполнил
Подпись клиента	Подпись клиента	Подпись клиента

109518, Россия, Москва
2-ой Грайвороновский пр. 34
тел.: 8 (495) 781 82 82

ЕАС

Дата изготовления: ____/____

Страна изготовления: Китай