

# СПЕЦ X

П Р О Ф Е С С И О Н А Л Ь Н Ы Й  
Р О С С И Й С К И Й    И Н С Т Р У М Е Н Т

## ФРЕЗЕР КРОМОЧНЫЙ МФУ-800



[RU]

Инструкция по использованию

# Фрезер универсальный МФУ-800

## Уважаемый покупатель!

Большое спасибо за доверие, которое Вы оказали нам, купив электроинструмент **СПЕЦ**. Каждый электроинструмент **СПЕЦ** тщательно тестируется и подлежит строгому контролю качества. Но долговечность электроинструмента в большой степени зависит от Вас. Обратите внимание на информацию этой инструкции и прилагаемых документов. Чем бережней Вы обращаетесь с Вашим электроинструментом, тем дольше он будет надежно служить Вам.

При покупке изделия:

-требуйте проверки его исправности путем пробного включения, а также комплектности, согласно комплекту поставки, приведённому в разделе 3.

-убедитесь, что гарантийный талон оформлен должным образом, содержит дату продажи, штамп магазина и подпись продавца.

Перед первым включением изделия внимательно изучите настоящую инструкцию. Храните данную инструкцию в течение всего срока службы Вашего электростанка.

## 1. Общие сведения

1.1. Фрезер кромочный универсальный МФУ-800 (далее по тексту-фрезер) предназначен для фрезерования древесины, прорезания пазов и канавок, снятия фасок, профилирования, фрезеровки различных декоративных рисунков и подгонки краев обрабатываемых деталей при выполнении столярных и различных ремонтных работ в бытовых условиях.

1.2. Питание фрезера осуществляется от однофазной сети переменного тока напряжением 230В и частотой 50 Гц.

1.3. Фрезер соответствует техническим условиям изготовителя и требованиям технических регламентов ТР ТС 004/2011, ТР ТС 020/2011.

1.4. Фрезер предназначен для эксплуатации в районах с умеренным климатом в условиях окружающей среды, характеризующейся температурой от -25°С до +40°С, относительной влажностью воздуха не более 80% (при температуре воздуха 25°С), отсутствием прямого воздействия атмосферных осадков и чрезмерной запылённости воздуха.

Срок службы фрезера не менее 3 лет, срок хранения фрезера 5 лет.

Указанный срок службы действителен при соблюдении пользователем указанных требований по эксплуатации и хранению. Дата изготовления указана на изделии и на упаковке.

1.5. Транспортирование фрезера производится в закрытых транспортных средствах в соответствии с правилами перевозки грузов, действующих на транспорте данного вида.

1.6. В связи с постоянной деятельностью по совершенствованию фрезера, изготовитель оставляет за собой право вносить в его конструкцию незначительные изменения, не отражённые в настоящей инструкции и не влияющие на эффективную и безопасную работу фрезера.

1.7. Настоящая инструкция содержит сведения и требования, необходимые и достаточные для надёжной, эффективной и безопасной эксплуатации фрезера.

## 2. Основные технические данные

1 Основные технические данные дрели приведены в таблице 1. таблица 1

№	Наименование параметра	Значение
1	Номинальная потребляемая мощность, Вт	800
2	Напряжение питающей сети, В	230±10%
3	Частота питающей сети, Гц	50±1%
4	Частота вращения шпинделя на холостом ходу, об/мин,	4000-27000
5	Ход корпуса относительно основания, мм	40
6	Диаметр зажимной цанги, мм	6;8
7	Диаметр фрезы максимальный, мм	29
8	Режим работы, мин	S2-30
9	Тип электродвигателя	коллекторный

10	Класс машины	II
11	Масса, кг	1,6

таблица 2

### 3. Комплектность

Наименование	Кол-во
Фрезер	1
Направляющие упоры, комплект	1
Набор ключей, комплект	1
Паспорт	1

### 4 .Устройство и принцип работы

4.1. Внешний вид фрезера показан на рисунке 1 .



**Рис. 1 Общий вид фрезера**

1-основание; 2-стопорный винт ; 3- крышка электрической щётки; 4-кабель питания; 5-регулятор скорости; 6-выключатель; 7-шкала; 8-гайка цанга

4.2. В корпусе фрезера размещён коллекторный двигатель. На валу ротора двигателя размещён патрон-цанга для установки и крепления фрезы. Для изменения скорости двигателя имеется встроенный регулятор скорости, путём вращения его колёсика происходит смена скоростного режима, при этом регулятор имеет 6 положений.

При переводе выключателя в положение «вкл» подается напряжение на обмотки электродвигателя. Крутящий момент от вала электродвигателя передаётся сразу на фрезу. Охлаждение двигателя происходит за счет вращения крыльчатки вентилятора, закрепленной на одном валу с ротором .

Смена технологических операций происходит при помощи изменения глубины фрезерования, изменения размера, профиля фрез, смены приспособлений из комплекта поставки.

### 5. Меры безопасности

5.1 При работе с фрезером необходимо соблюдать меры безопасности, изложенные в настоящей инструкции , а также выполнять следующие правила:

- к работе с фрезером допускаются лица прошедшие соответствующее обучение, имеющие допуск к работе с электроинструментом и ознакомленные с данной инструкцией;
- при работе необходимо пользоваться средствами защиты : защитными очками, х/б перчатками , респиратором , наушниками («беруши»);
- спецодежда должна быть такой, чтобы исключалась возможность ее захвата подвижными деталями фрезера;

- волосы должны быть убраны под головной убор;
- если во время работы произойдет повреждение кабеля, следует не касаясь кабеля сразу выключить его из сети;
- категорически запрещена работа с неисправным фрезером , поврежденным кабелем;
- фрезер использовать только по назначению;
- работать только с установленным защитным экраном;
- перед началом работы проверить и убедиться в отсутствии гвоздей и других инородных тел в заготовке;
- всегда работать острой фрезой;
- перед работой по обслуживанию или настройке фрезера всегда отключать вилку из розетки и ждать остановки фрезы;
- не прикасаться к фрезе сразу после обработки, т.к. она может быть очень горячей и вызвать ожоги.

## **5.2. Запрещается:**

- касаться руками, во время работы фрезера, вращающихся частей;
- перегружать фрезер, прилагая чрезмерное (вызывающее значительное падение оборотов) усилие к рабочему инструменту во время работы;
- оставлять без присмотра включенный фрезер, а также фрезер подключенный к электросети;

## **5.3. Запрещается работа:**

- в помещениях с взрывоопасной средой;
- в помещениях с агрессивной средой, оказывающей вредное воздействие на детали станка;
- в условиях воздействия капель, брызг, на открытых площадках во время дождя или снегопада , в условиях сильной запыленности;
- при появлении дыма или запаха горящей изоляции;
- при возникновении повышенного шума или вибрации или нехарактерного звука внутри станка;
- при появлении трещин, сколов на поверхности корпусных деталей;

## **6. Подготовка к работе**

- 6.1. После транспортирования фрезера в зимних условиях, в случае его включения в помещении , необходимо выдержать его при комнатной температуре не менее 2-х часов до полного высыхания влаги на поверхностях деталей.
- 6.2. Провести расконсервацию: поверхности, покрытые консервационным маслом, протереть обтирочным материалом.
- 6.10. Проверить работу выключателя на выключенном фрезере, его работа должна быть четкой , без заеданий.
- 6.11. Проверить работу фрезера на холостом ходу, произведя несколько пробных включений.
- 6.12. При обнаружении неисправностей обратиться в сервисный центр.

## **7. Порядок работы**

Перед проведением работ необходимо убедиться, что параметры питающей электросети и фрезера, а также условия работы соответствуют требованиям настоящей инструкции.

**ВНИМАНИЕ! Перед регулировкой или проверкой функций инструмента обязательно убедиться, что он выключен и его вилка вынута из розетки.**

1. Вставить фрезу до конца в цанговый конус и крепко затянуть цанговую гайку с помощью двух ключей, с.мрис.2

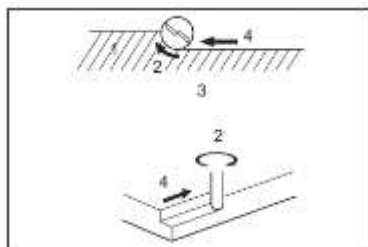
Чтобы снять фрезу, выполнить действия по установке в обратной последовательности.

**Внимание! Не затягивать гайку патрона без вставленной фрезы, т.к. это может привести к поломке конуса патрона.**



**Рис.2 Установка фрезы**

2. Для настройки глубины фрезерования ослабить зажимной винт 2, см.рис.1 и переместить основание инструмента вверх или вниз, ориентируясь по шкале на корпусе. После завершения регулировки полностью затянуть зажимной винт, чтобы зафиксировать основание инструмента.
  3. Убедившись, что выключатель находится в положении «выкл» вставить вилку в розетку.
  4. Установить основание инструмента на распиливаемую деталь так, чтобы фреза не касалась детали.
  5. Включить инструмент и дождаться, пока фреза наберет полную скорость.
- Внимание! Во время включения прочно удерживайте инструмент!**
6. Перемещать инструмент вперед по поверхности, прижимая основание инструмента к детали и аккуратно двигая его вперед до завершения процесса резки



**Рис.3**

1-рабочая деталь; 2-направление вращения фрезы; 3-вид сверху; 4-направление подачи

При осуществлении резки кромки, поверхность обрабатываемой детали должна находиться слева от фрезы в направлении подачи.

При использовании прямой направляющей или кромкообрезной направляющей обязательно располагайте ее справа по направлению подачи. Это поможет удерживать ее заподлицо с боковой стороной обрабатываемой детали.

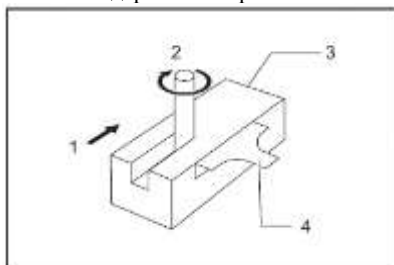
Следует иметь в виду, что слишком быстрое перемещение инструмента вперед может ухудшить качество резки или повредить фрезу для триммера или двигатель. Слишком медленное перемещение инструмента вперед может привести к сжиганию и порче выреза. Надлежащая скорость подачи будет зависеть от размера фрезы, типа обрабатываемой детали и глубины резки. Перед осуществлением резки на фактической обрабатываемой детали, рекомендуется сделать пробный вырез на куске ненужного пиломатериала. Это позволит точно узнать, как будет выглядеть вырез, а также проверить размеры.

**Рекомендации.** Если инструмент передвигать вперед слишком быстро, то это может привести к низкому качеству обработки и повреждению фрезы или двигателя. Если инструмент передвигать вперед слишком медленно, то это может привести к ожогу древесины или

искажению проема. Правильная скорость подачи зависит от размера фрезы, типа детали и глубины фрезерования.

Перед тем как начинать обработку рабочей детали, рекомендуется сделать пробный проход на куске из отходов. Это даст возможность посмотреть, как именно будет выглядеть рез, а также позволит проверить размеры.

При использовании направляющей обязательно устанавливать её с правой стороны по направлению подачи, т.к. это поможет держать её вровень с боковой поверхностью детали.



**Рис.4**

1-направление подачи; 2-направление фрезы; 3-рабочая деталь;4-прямая направляющая

Прямую направляющую полезно использовать при фрезеровании прямых проемов, при снятии фасок или нарезки пазов.

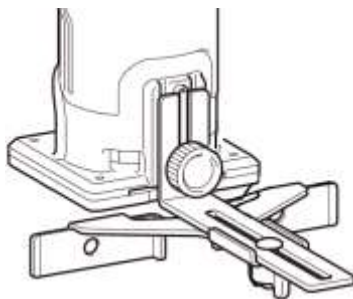
При большой глубине фрезерования может произойти перегрузка двигателя, также могут возникнуть трудности в управлении фрезером, поэтому желательно чтобы глубина резки не превышала 5 мм за один проход при резке пазов.

#### **Дополнительные принадлежности.**

1.Прямая направляющая используется для осуществления прямых вырезов при снятии фасок или резке пазов, см.рис.5,6



**Рис.5 Прямая направляющая**



**Рис.6 Схема установки**

## 2. Кромкообрезная направляющая.

Резка кромок и изогнутых линий по облицовочным панелям мебели и прочие подобные работы можно выполнять с помощью кромкообрезной направляющей, см.рис.7,8  
Направляющий ролик перемещается по кривой и гарантирует аккуратную резку.



Рис.7 Кромкообрезная направляющая

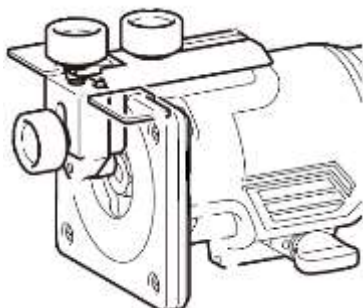


Рис.8 Схема установки

## 3. Замена угольных щеток

Следует регулярно проверять состояние угольных щеток.

Заменять их, когда износ достигает предельной отметки. Угольные щетки следует держать чистыми, чтобы они могли легко ходить в держателе.

Обе угольные щетки следует заменять одновременно. Можно использовать только идентичные угольные щетки.

1. Для извлечения колпачков щеткодержателей пользоваться отверткой.

2. Снимите изношенные угольные щетки, вставьте новые и закрепите колпачок щеткодержателей.

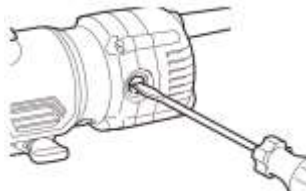


Рис.9 Замена угольных электрических щёток

## 8. По окончании работы

8.1. Отключить фрезер от электросети, убедившись что выключатель находится в положении «Выключено».

8.2. Очистить фрезер и дополнительные принадлежности от грязи. В случае сильного загрязнения протереть фрезер влажной салфеткой, исключая попадание влаги на инструмент в виде капель. Запрещается использовать для этих целей жидкости, растворы, химикаты отрицательно действующие на материал корпуса, узлы и детали дрели (например: ацетон, растворители и т. п.).

8.3. Обеспечить хранение фрезера при температуре окружающей среды от -15°C до +40°C и относительной влажности воздуха не более 80%.

8.4. При длительных перерывах в работе, патрон и шпиндель покрыть слоем консервационной смазки.

8.5. После выработки ресурса инструмент необходимо утилизировать согласно действующим нормам и правилам. Для этого требуется обратиться в региональную специализированную организацию, имеющую разрешительные документы на утилизацию аналогичной техники или собственными силами передать инструмент на утилизацию производителю или импортеру данной техники

**Возможные аварийные отказы и действия пользователя. таблица 3**

<b>Неисправность</b>	<b>Признак неисправности</b>	<b>Действия пользователя</b>
Невозможность остановить инструмент выключателем	При переводе выключателя в положение «выкл» двигатель не выключается	Выключить путём отключения от сети 220В. Обратиться в сервисную службу
Наличие потенциала на металлических деталях	При прикосновении к металлическим деталям ощущается удар током	Выключить инструмент. Обратиться в сервисную службу

**Ошибки пользователя ведущие к отказам таблица 4**

<b>Действия ведущие к отказу</b>	<b>Признак</b>	<b>Последствия</b>
Перегруз	Повышенная температура корпуса, редуктора	Одновременный выход из строя статора, ротора
Продолжительная работа без перерывов на охлаждение	Повышенная температура корпуса, редуктора	Выход из строя статора, ротора

**Возможные неисправности таблица 5**

<b>Неисправность</b>	<b>Вероятная причина</b>
Одновременное сгорание якоря и статора.	Работа с перегрузкой электродвигателя.
Сгорание якоря с оплавлением изоляционных втулок.	
Сгорание статора с одновременным оплавлением изоляционных втулок якоря.	
Коррозия деталей изделия.	Небрежное обращение с инструментом при работе и хранении.
Проникновение внутрь инструмента жидкостей и других предметов.	
Сильное загрязнение инструмента как внешнее так и внутреннее.	

## **9. Гарантии изготовителя**

Гарантийный срок службы инструмента 1 год.



Указанный срок службы действителен при соблюдении потребителем требований настоящей инструкции и при проведении технических обслуживаний.

Гарантийные обязательства производителя действительны при соблюдении потребителем всех условий и правил эксплуатации, хранения и транспортирования инструмента, установленных настоящей инструкцией.

#### **Гарантийные обязательства:**

1. Претензии по качеству рассматриваются при предъявлении правильно заполненного гарантийного талона, паспорта изделия, товарного чека.
2. При отсутствии на гарантийных талонах даты продажи заверенной печатью магазина, срок гарантии исчисляется от даты выпуска изделия.
3. Претензии по качеству рассматриваются только после проверки изделия в сервисном центре.
4. Условия гарантии не предусматривают профилактику и чистку изделия, а также выезд мастера к месту установки изделия с целью его подключения, настройки, ремонта, консультации.
5. При обнаружении производственных дефектов потребитель должен обратиться в сервисный центр для гарантийного ремонта, а в случае отсутствия такового – в магазин, продавший изделие, для отправки в гарантийный ремонт дилеру.

#### **Гарантийные обязательства не распространяются:**

1. На инструмент с повреждениями и неисправностями, вызванными действием непреодолимой силы (несчастный случай, пожар, наводнение, удар молнии и др.);
  2. На инструмент с повреждениями или неисправностями, возникшими в результате эксплуатации с нарушением требований инструкции, а также в результате естественного износа узлов и деталей вследствие чрезмерно интенсивной эксплуатации инструмента.
  3. По истечении срока гарантии.
  4. На механические повреждения изделия (сколы, трещины), в том числе повреждение сетевого шнура.
  5. При вскрытии / ремонте изделия вне специализированного сервисного центра.
  6. На инструмент имеющий: потемневшую или обугленную изоляцию проводов (под воздействием высокой температуры); одновременный выход из строя ротора и статора или обеих обмоток статора.
  7. На следствия воздействий неблагоприятных атмосферных и иных внешних факторов на изделие (дождь, снег, повышенная влажность, нагрев и высокая температура, низкая температура, агрессивные среды) - коррозия металлических деталей, сильное загрязнение инструмента, как внешнее, так и внутреннее.
  8. На расходные материалы, запчасти, вышедшие из строя в следствие нормального или естественного износа, фрезы, шпиндель, цанга, гайка цанги, электрические щётки, подшипники
  9. На повреждения вызванные несоответствием параметров питающей сети или скачками напряжения электрической сети.
  10. На изделия, которые эксплуатировались с изношенным, поврежденным режущим инструментом, без требуемого ухода, с использованием расходных материалов ненадлежащего качества, с нарушением сроков техобслуживания и регламентных работ.
  11. В случае если невнимательность или небрежность оператора, пропустившего первичные признаки дефекта (возможно производственного), привела к необходимости сложного комплексного ремонта.
- Предметом гарантии не является неполная комплектация изделия, которая могла быть выявлена при продаже.
12. Претензии третьих лиц не принимаются.
  13. Все виды ремонта и технического обслуживания производятся квалифицированным персоналом гарантийных ремонтных мастерских.
- По окончании срока службы возможно использование инструмента по назначению, если его состояние отвечает требованиям безопасности, и инструмент не утратил свои функциональные свойства. Заключение выдается ремонтными мастерскими.

15. При коммерческом использовании инструмента и в случаях использования для нужд связанных с осуществлением предпринимательской деятельности – срок гарантии сокращается на 50%.

***Свидетельство о продаже***

*Модель* \_\_\_\_\_



*Заводской номер* \_\_\_\_\_

*Дата продажи* \_\_\_\_\_

*м.п.*

*Подпись продавца* \_\_\_\_\_

*Товар получен без видимых повреждений, в исправном состоянии и в полной комплектности, проверен в моём присутствии, претензий по качеству товара не имею*

\_\_\_\_\_/\_\_\_\_\_  
*подпись покупателя*

\_\_\_\_\_/\_\_\_\_\_  
*фамилия*

### Гарантийный талон №1

Заполняется сервисным центром

Дата приёма в ремонт \_\_\_\_\_

Дата выдачи из ремонта \_\_\_\_\_

Подпись приёмщика \_\_\_\_\_



М.П.

-----линия отреза-----

### Гарантийный талон №1

Заполняется сервисным центром

Модель изделия \_\_\_\_\_

Дата продажи \_\_\_\_\_

Подпись продавца \_\_\_\_\_

**В процессе ремонта заменены следующие  
запчасти:**

Наименование	Кол-во

Ремонт выполнил \_\_\_\_\_

Дата окончания ремонта \_\_\_\_\_



М.П.

### Гарантийный талон №2

Заполняется сервисным центром

Дата приёма в ремонт \_\_\_\_\_

Дата выдачи из ремонта \_\_\_\_\_

Подпись приёмщика \_\_\_\_\_



М.П.

-----линия отреза-----

### Гарантийный талон №2

Заполняется сервисным центром

Модель изделия \_\_\_\_\_

Дата продажи \_\_\_\_\_

Подпись продавца \_\_\_\_\_

**В процессе ремонта заменены следующие  
запчасти:**

Наименование	Кол-во

Ремонт выполнил \_\_\_\_\_

Дата окончания ремонта \_\_\_\_\_



М.П.

### Гарантийный талон №3

Заполняется сервисным центром

Дата приёма в ремонт \_\_\_\_\_

Дата выдачи из ремонта \_\_\_\_\_

Подпись приёмщика \_\_\_\_\_



М.П.

-----линия отреза-----

### Гарантийный талон №3

Заполняется сервисным центром

Модель изделия \_\_\_\_\_

Дата продажи \_\_\_\_\_

Подпись продавца \_\_\_\_\_

**В процессе ремонта заменены следующие  
запчасти:**

Наименование	Кол-во

Ремонт выполнил \_\_\_\_\_

Дата окончания ремонта \_\_\_\_\_



М.П.

109518, Россия, Москва  
2-ой Грайвороновский пр. 34  
тел.: 8 (495) 781 82 82

**EAC**

Страна происхождения: Китай  
Дата производства : \_\_\_\_ / \_\_\_\_ г.